

Traffic Gate



EN  **WARNING**

Drilling into concrete may create silica dust.
Silica dust-related diseases may include:

- Lung cancer
- Silicosis
- Chronic obstructive pulmonary disease
- Asthma

Before drilling into concrete, you must assess the risk relating to silica dust.

Silica dust recommended controls:

- Prevent the formation of dust clouds by sufficient water suppression.
- Extract dust at source by using on-tool extraction and H-class industrial vacuum cleaners with high-efficiency particulate HEPA filters.
- If the formation of dust clouds cannot be fully prevented or extracted, use respiratory protective equipment RPE with assigned protective factor APF 20 or above.
- If the formation of dust clouds cannot be fully prevented or extracted, use personal protective equipment PPE to avoid contact with skin and clothes.
- Isolate the work area by sheeting or screening to prevent escaping of dust to the broader environment.
- Clean skin, clothes and tools before leaving the work area to prevent transferring of dust to the broader environment.
- Dispose of dust waste, filters, respiratory protective equipment RPE and personal protective equipment PPE in accordance with federal, state and local regulations.
- In the event of regular exposure, implement a health surveillance program.

NL **BE**  **WAARSCHUWING**

Bij het boren in beton kan silicastof (kwartsdeeltjes/kwartsstof) vrijkomen. Het inademen van deze stof kan de volgende ziektes veroorzaken:

- Longkanker
- Silicose
- Chronische obstructieve longziekte (COPD)
- Astma

Voordat u in beton boort, moet u het risico tot het creëren van silicastof beoordelen.

- Voorkom de vorming van stofwolken door voldoende wateronderdrukking.
- Zuig stof bij de bron op door gebruik te maken van afzuiging op het gereedschap en industriële stofzuigers van klasse H met zeer efficiënte HEPA-deeltjesfilters.
- Als de vorming van stofwolken niet volledig kan worden voorkomen of afgezogen, gebruik dan ademhalingsbeschermingsmiddelen RPE met toegekende beschermingsfactor APF 20 of hoger.
- Als de vorming van stofwolken niet volledig kan worden voorkomen of afgezogen, gebruik dan persoonlijke beschermingsmiddelen PBM om contact met huid en kleding te vermijden.
- Isoleer het werkgebied door afzetting of afscherming om te voorkomen dat de stof zich verspreid.
- Reinig huid, kleding en gereedschap voordat u het werkgebied verlaat om verspreiding van stof te voorkomen.
- Voer stofafval, filters, ademhalingsbeschermingsmiddelen (RPB's) en persoonlijke beschermingsmiddelen (PBM's) af in overeenstemming met de federale, staats- en lokale voorschriften.
- Voer bij regelmatige blootstelling een programma voor gezondheidstoezicht uit.

FR **BE**  **MISE EN GARDE**

Le perçage dans le béton peut générer de la poussière de silice. Les maladies liées à la poussière de silice peuvent inclure :

- le cancer du poumon
- la silicose
- Maladie pulmonaire obstructive chronique
- l'asthme

Avant de percer le béton, vous devez évaluer le risque lié à la poussière de silice.

Les contrôles recommandés pour la poussière de silice :

- Empêcher la formation de nuages de poussière par une suppression suffisante par l'eau.
- Extraire la poussière à la source en utilisant des aspirateurs industriels de classe H équipés de filtres HEPA à haute efficacité particulaire.
- Si la formation de nuages de poussière ne peut être entièrement évitée ou extraite, utiliser un équipement de protection respiratoire (EPR) avec un facteur de protection assigné (FPA) de 20 ou plus.
- Si la formation de nuages de poussière ne peut être totalement évitée ou extraite, utiliser un équipement de protection individuelle (EPI) pour éviter tout contact avec la peau et les vêtements.
- Isoler la zone de travail à l'aide d'une bâche ou d'un écran afin d'éviter que les poussières ne s'échappent dans l'environnement en général.
- Nettoyer la peau, les vêtements et les outils avant de quitter la zone de travail afin d'éviter le transfert de poussières dans l'environnement général.
- Éliminer les déchets de poussière, les filtres, l'équipement de protection respiratoire (EPR) et l'équipement de protection individuelle (EPI) conformément aux réglementations européennes, nationales et locales.
- En cas d'exposition régulière, mettre en place un programme de surveillance de la santé.

ES  **AVISO**

La perforación del hormigón puede generar polvo de sílice. Las enfermedades relacionadas con ello pueden incluir:

- Cáncer de pulmón
- Silicosis
- Enfermedad pulmonar obstructiva crónica
- Asma

Antes de perforar hormigón, evalúa el riesgo relacionado con el polvo de sílice.

Controles recomendados para el polvo de sílice:

- Evitar la formación de nubes de polvo mediante la supresión con agua.
- Extraer el polvo en origen mediante la extracción desde la propia herramienta y/o aspiradores industriales de clase H con filtros HEPA de alta eficiencia para partículas.
- Si es inevitable la formación de nubes de polvo o su completa extracción, utilizar equipos de protección respiratoria EPR con factor de protección asignado APF 20 o superior.
- Si es inevitable la formación de nubes de polvo o su completa extracción, utilizar equipos de protección individual EPI para evitar el contacto con la piel y la ropa.
- Aislar la zona de trabajo con láminas o pantallas para evitar la contaminación del entorno con este polvo.
- Limpiar la piel, la ropa y las herramientas antes de abandonar la zona de trabajo para evitar la transferencia de polvo a un entorno más amplio.
- Eliminar los residuos de polvo, los filtros, el equipo de protección respiratoria EPR y el equipo de protección individual EPI de acuerdo con la normativa estatal, regional y local.
- En caso de exposición regular, aplicar un programa de prevención de riesgos laborales y control sanitario.

IT  **ATTENZIONE**

La perforazione nel calcestruzzo può creare polvere di silice. Le malattie legate alla polvere di silice possono includere:

- Cancro ai polmoni
- Silicosi
- Broncopneumopatia cronica ostruttiva
- Asma

Prima di forare il calcestruzzo è necessario valutare il rischio relativo alla polvere di silice.

Le precauzioni consigliate per la polvere di silice sono:

- Prevenire la formazione di nubi di polvere attraverso l'uso di acqua.
- Aspirare la polvere alla fonte utilizzando un utensile come gli aspiratori industriali classe H con filtri HEPA anti-particolato ad alta efficienza.
- Se la formazione di nuvole di polvere non può essere completamente prevenuta o la polvere non può essere estratta, utilizzare dispositivi di protezione delle vie respiratorie RPE con fattore di protezione assegnato APF 20 o superiore.
- Se la formazione di nuvole di polvere non può essere completamente prevenuta o se la polvere non può essere estratta, utilizzare i dispositivi di protezione individuale DPI per evitare il contatto con la pelle e gli indumenti.
- Isolare l'area di lavoro con teli o schermature per impedire la fuoriuscita e diffusione di polvere nell'ambiente.
- Pulirsi e lavare vestiti e strumenti prima di lasciare l'area di lavoro per evitare il trasferimento di polvere nell'ambiente.
- Smaltire rifiuti di polvere, filtri, dispositivi di protezione respiratoria RPE e dispositivi di protezione individuale DPI in conformità con le normative statali e locali.
- In caso di esposizione regolare, attivare un programma di sorveglianza sanitaria.

DK  **ADVARSEL**

Under boring i beton, kan der opstå silicestøv. Silicestøv kan forårsage følgende sygdomme:

- Lungekræft
- Silikose / støvlunger
- Kronisk Obstruktiv Lungesygdom (KOL)
- Astma

Før du borer i beton, skal du vurdere risikoen ved silicestøv.

Anbefalede tiltag for at minimere silicestøv:

- Undgå dannelsen af støvskyer ved brug af et tilstrækkelig vandtryk.
- Brug udsugning på værktøjet og H-klasse industrielle støvsugere med højeffektive HEPA-partikelfiltrer.
- Hvis dannelsen af støvskyer ikke kan forhindres eller fjernes, skal du bruge et åndedrætsværn (RPE) med tildelt beskyttelsesfaktor APF 20 eller derover.
- Hvis dannelsen af støvskyer ikke helt kan forhindres eller fjernes, skal du bruge personlige værnemidler PPE for at undgå kontakt med hud og tøj.
- Isolér arbejdsområdet ved at dække eller afskærme det, så du forhindrer udslip til det omgivende miljø.
- Rengør hud, tøj og værktøj, før du forlader arbejdsområdet for at forhindre overførsel af støv til det omgivende miljø.
- Bortskaf støvaffald, filtre, åndedrætsværn RPE og personlige værnemidler PPE i overensstemmelse med føderale, statslige og lokale bestemmelser.
- I tilfælde af regelmæssig eksponering, implementer et sundhedsovervågningsprogram.

DE  **WARNUNG**

Beim Bohren in Beton kann Silikastaub entstehen. Zu den durch Siliziumdioxidstaub verursachten Krankheiten können gehören:

- Lungenkrebs
- Silikose
- Chronisch obstruktive Lungenerkrankung
- Asthma

Bevor Sie in Beton bohren, müssen Sie das Risiko in Bezug auf Quarzstaub abschätzen.

Empfohlene Kontrollen für Silikastaub:

- Verhindern Sie die Bildung von Staubwolken durch ausreichende Wasserunterdrückung.
- Saugen Sie den Staub an der Quelle ab, indem Sie am Werkzeug zur Absaugung den Industriestaubsauger der Klasse H mit hochwirksamen HEPA Partikelfiltern verwenden.
- Wenn die Bildung von Staubwolken nicht vollständig verhindert oder abgesaugt werden kann, ist ein Atemschutzgerät RPE mit einem zugewiesenen Schutzfaktor APF 20 oder höher zu verwenden.
- Wenn die Bildung von Staubwolken nicht vollständig verhindert oder abgesaugt werden kann, ist eine persönliche Schutzkleidung (PSA) zu verwenden, um den Kontakt mit Haut und Kleidung zu vermeiden.
- Isolieren Sie den Arbeitsbereich durch Abdeckungen oder Abschirmungen, um das Entweichen von Staub in die Umgebung zu verhindern.
- Reinigen Sie Ihre Haut, Kleidung und Werkzeuge bevor Sie den Arbeitsbereich verlassen, um die Übertragung von Staub in weitere Umgebungen zu verhindern.
- Entsorgen Sie Staubabfälle, Filter, Atemschutzgeräte RPE und persönliche Schutzkleidung PPE in Übereinstimmung mit den bundes-, landes-, und ortsrechtlichen Vorschriften.
- Bei regelmäßiger Belastung ist ein Gesundheitsschutzprogramm durchzuführen.

PL  **OSTRZEŻENIE**

Wiercenie w betonie może powodować powstawanie pyłu krzemionkowego.

Choroby związane z pyłem krzemionkowym mogą obejmować:

- Rak płuc
- Krzemica
- Przewlekła obturacyjna choroba płuc
- astma

Przed wierceniem w betonie należy ocenić ryzyko związane z pyłem krzemionki.

Zalecane środki zapobiegawcze związane z pyłem krzemionki:

- Należy zapobiegać tworzeniu się chmur pyłu poprzez wystarczające tłumienie wody.
- Należy usuwać pył u źródła, stosując odciąganie przy użyciu narzędzi oraz odkurzacze przemysłowe klasy H z wysokosprawnymi filtrami cząstek stałych HEPA.
- Jeśli nie można w pełni zapobiec powstawaniu chmur pyłu lub go odessać, należy stosować sprzęt ochrony dróg oddechowych RPE z współczynnikiem ochrony APF 20 lub wyższym.
- Jeśli nie można w pełni zapobiec tworzeniu się chmur pyłu lub nie można go odsysać, należy stosować środki ochrony indywidualnej PPE, aby uniknąć kontaktu ze skórą i ubraniem.
- Należy odizolować miejsce pracy za pomocą płachty lub ekranu, aby zapobiec wydostawaniu się pyłu do szerszego otoczenia.
- Należy oczyścić skórę, odzież i narzędzia przed opuszczeniem miejsca pracy, aby zapobiec przenoszeniu pyłu do szerszego środowiska.
- Należy usuwać odpady pyłu, filtry, sprzęt ochrony dróg oddechowych RPE i sprzęt ochrony osobistej PPE zgodnie z lokalnymi przepisami.
- W przypadku regularnego narażenia, wdrożyć program kontroli zdrowia.



警告

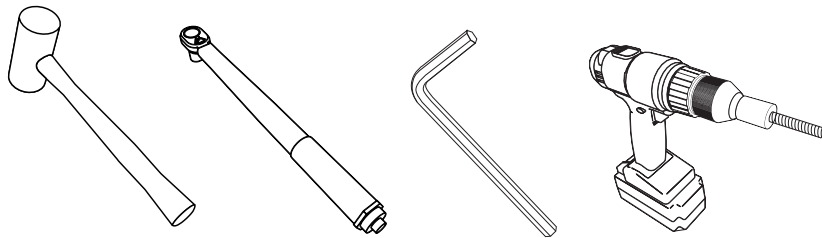
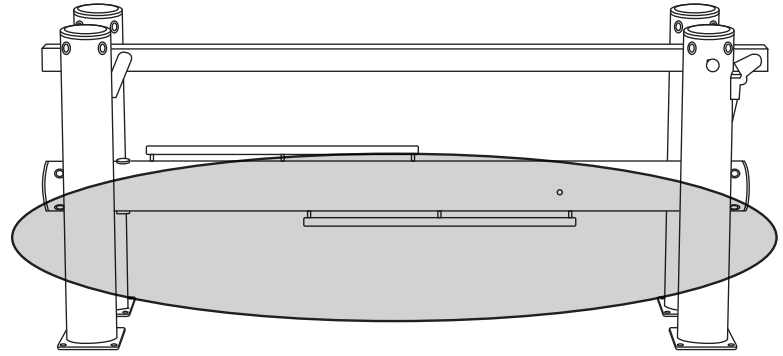
コンクリートへの穴開け作業時には粉じんが発生することがあり、健康被害の可能性がります。

- ・肺がん
- ・珪肺
- ・慢性閉塞性肺疾患
- ・気管支喘息

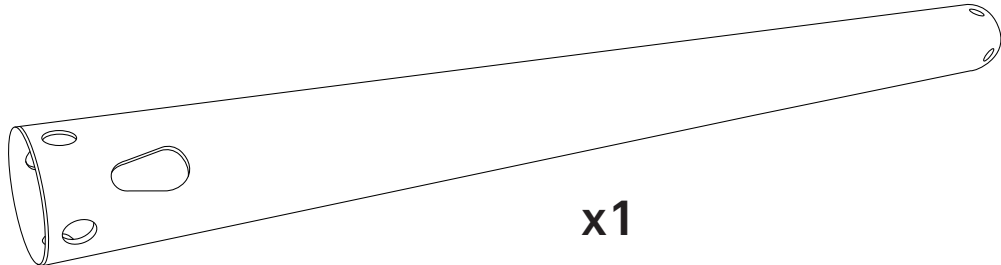
推奨される対策

- ・散水・噴霧により、粉じんの飛散を防止する。
 - ・集じん機や高面積のHEPAフィルター搭載のバキュームクリーナーで、発生源から粉じんを除去する。
 - ・粉じんの発生を完全に防止または除去できない場合は、防護係数 (APF) 20以上の呼吸用保護具を使用する。
 - ・粉じんの発生を完全に防止または除去できない場合は、個人用防護具 (PPE) を使用し、皮膚や衣服への接触を避ける。
 - ・粉じんが広範囲に漏れないように、シートや遮蔽物によって作業場を隔離する。
 - ・作業場から離れる前に、皮膚、衣服、道具をきれいにし、粉じんが広範囲に移行するのを防ぐ。
 - ・粉じん、フィルター、呼吸用保護具 (RPE) および個人用防護具 (PPE) は、国、都道府県および市町村の規制に従って処理する。
 - ・定期的なばく露がある場合は、健康診断、保健指導を実施する。
-

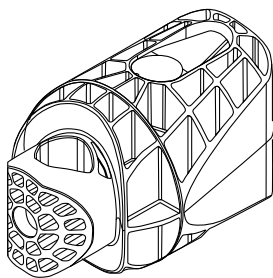
A



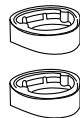
10Nm 4mm & 6mm 9.5mm



x1



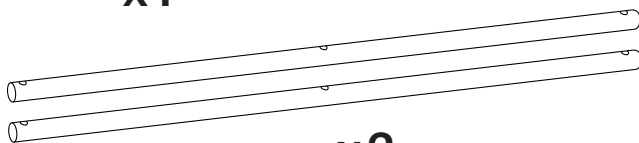
x1



x2



x1



x2

PACK 1



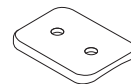
x2

M6

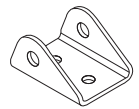


x2

M6x20



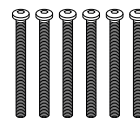
x1



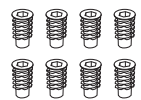
x1



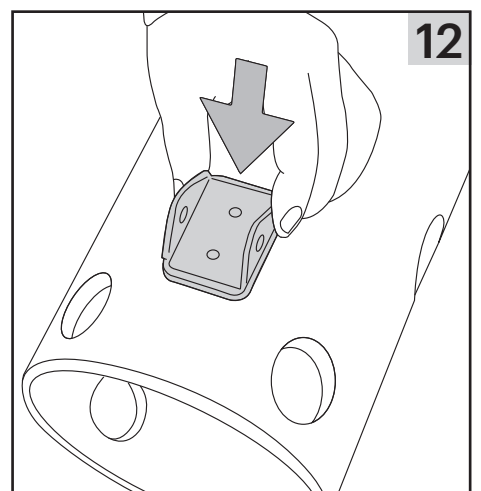
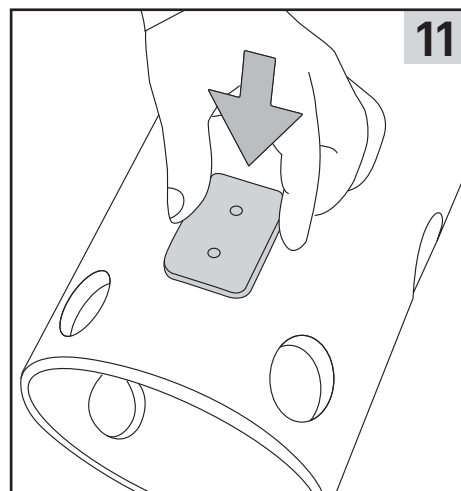
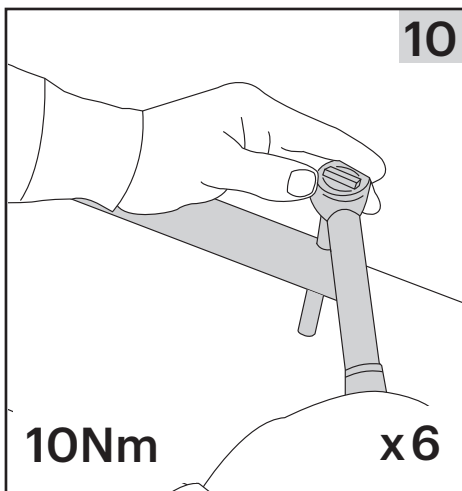
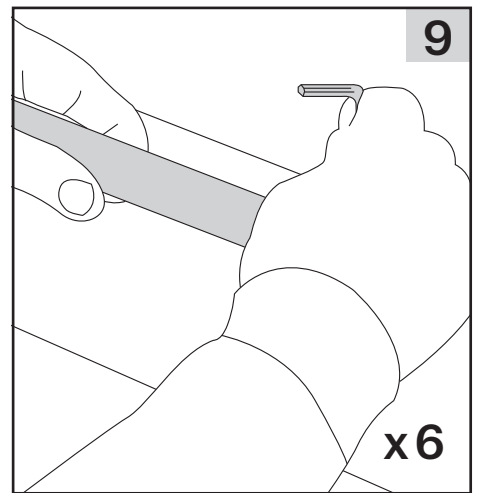
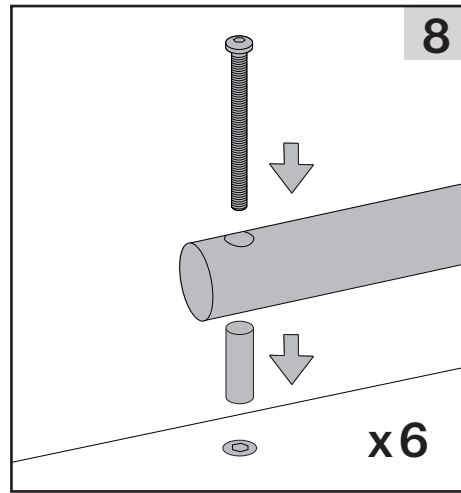
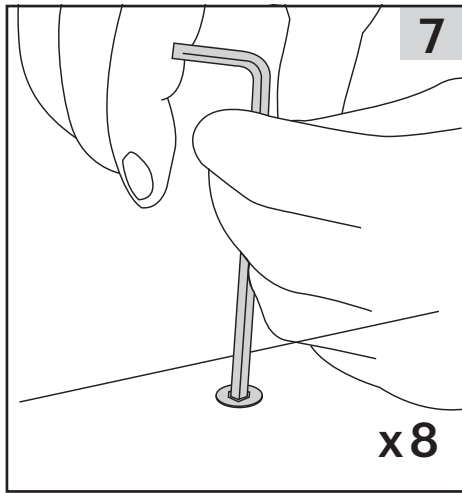
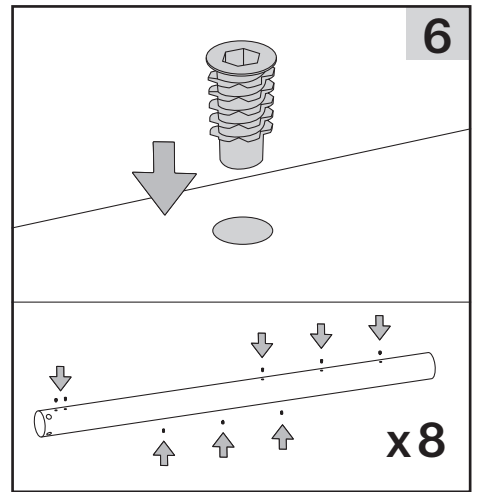
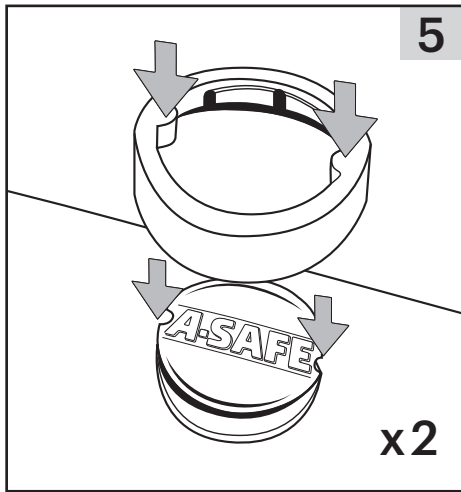
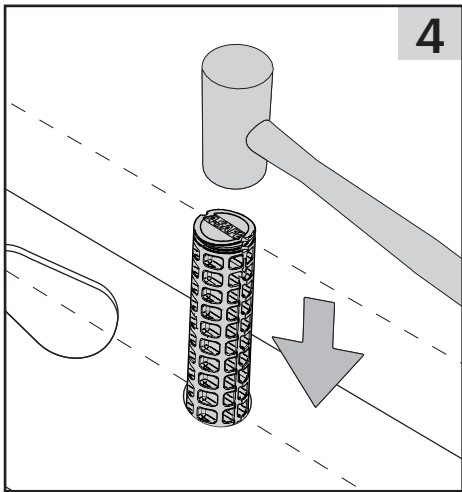
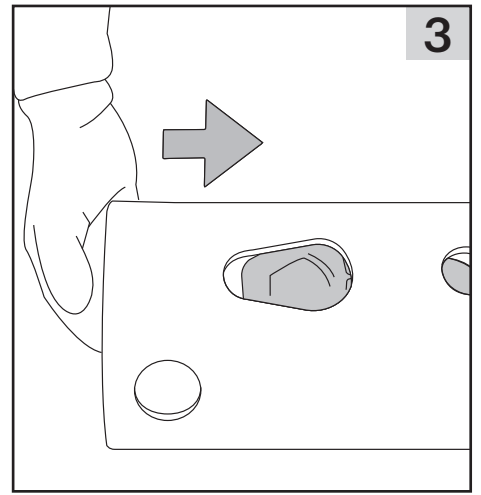
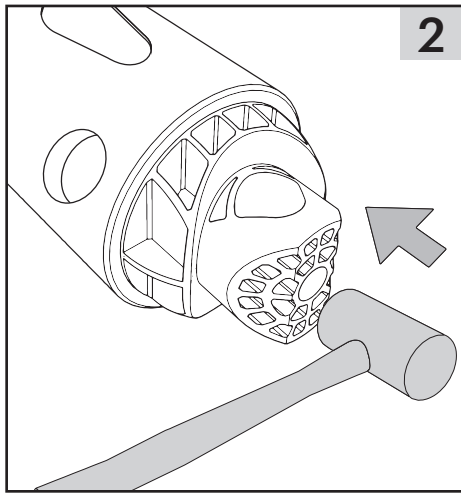
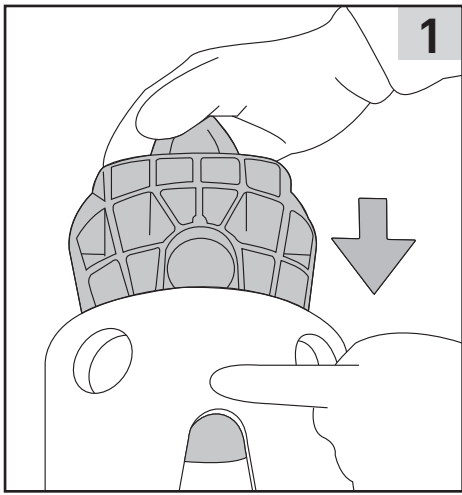
x6

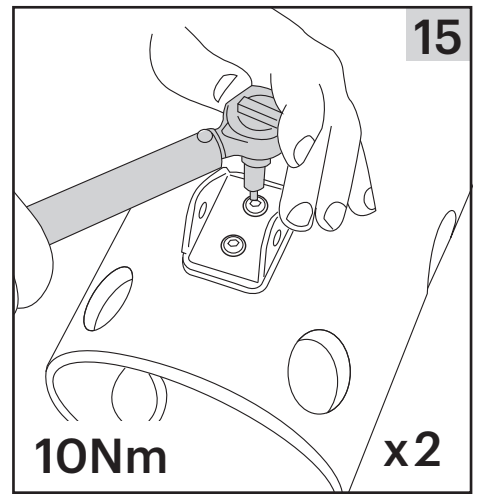
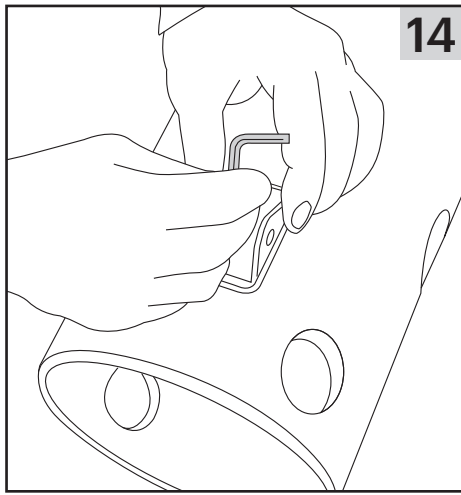
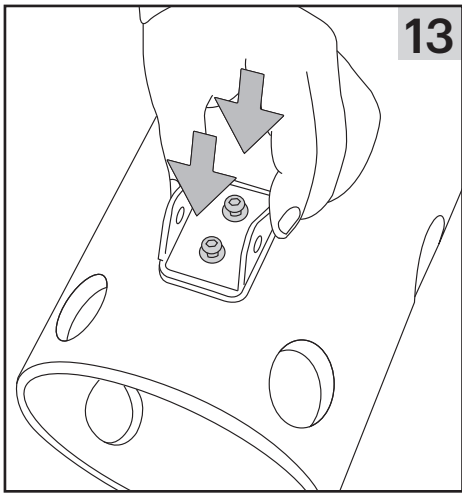


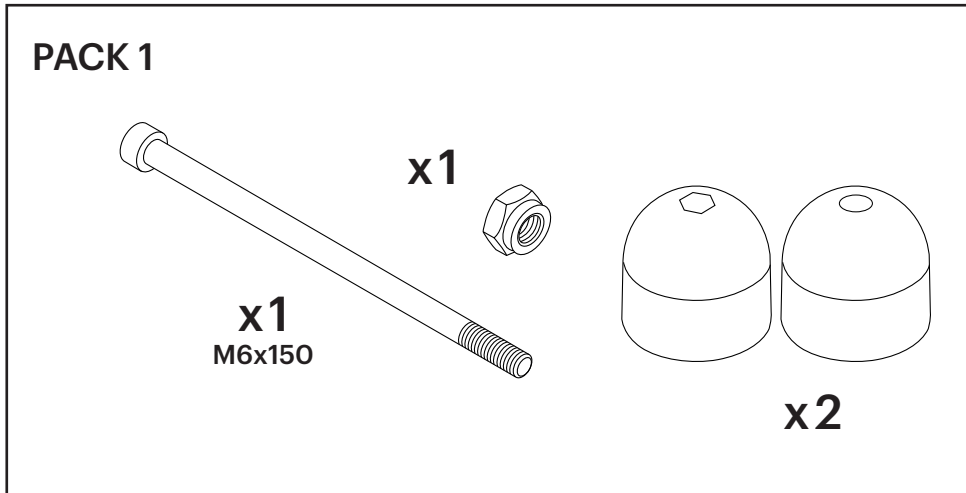
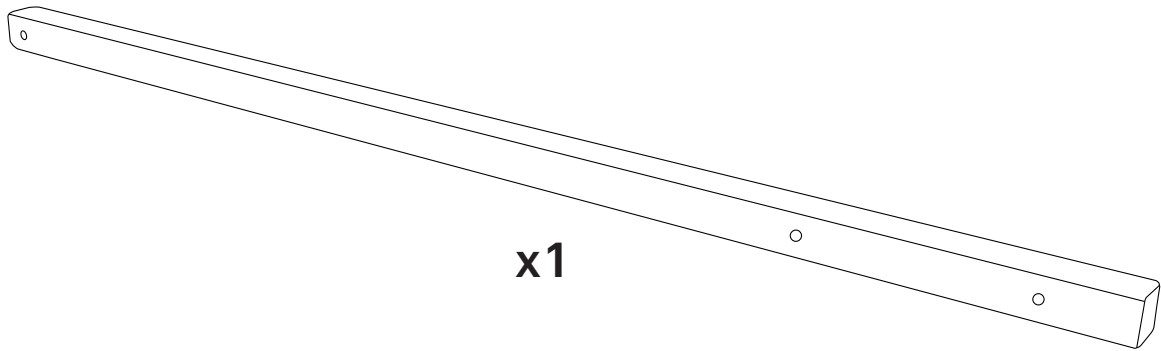
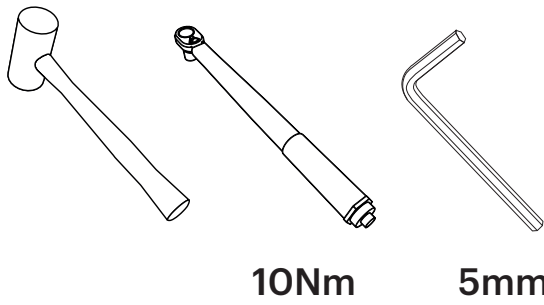
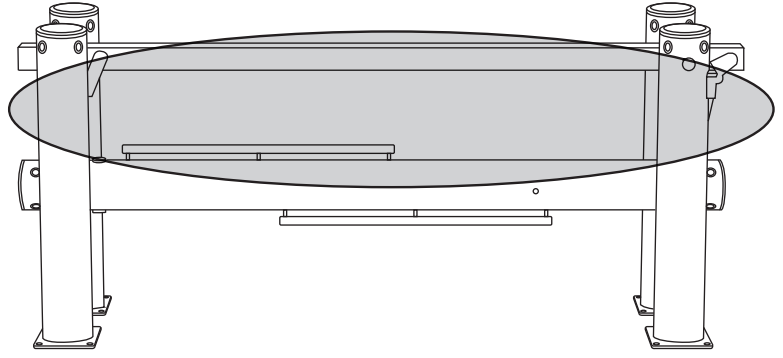
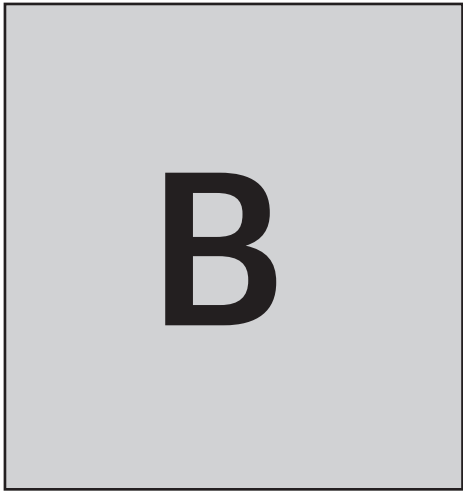
x6
M6x70

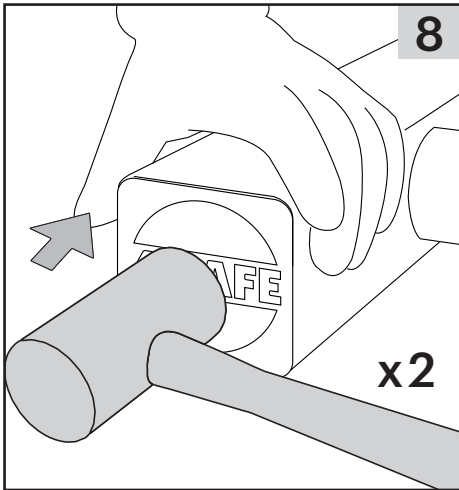
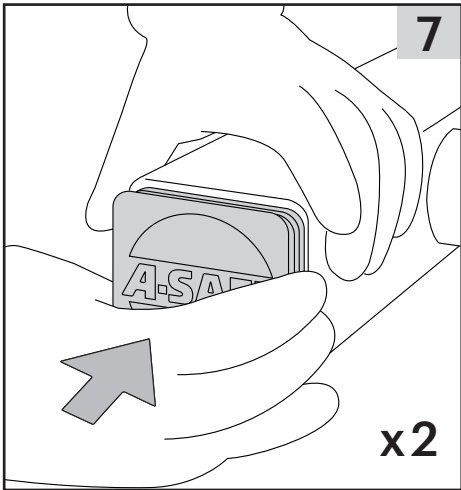
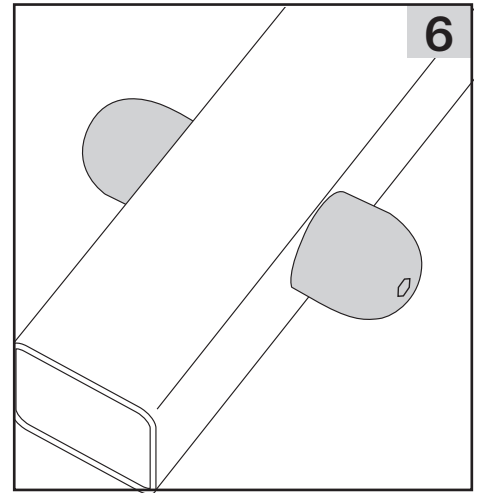
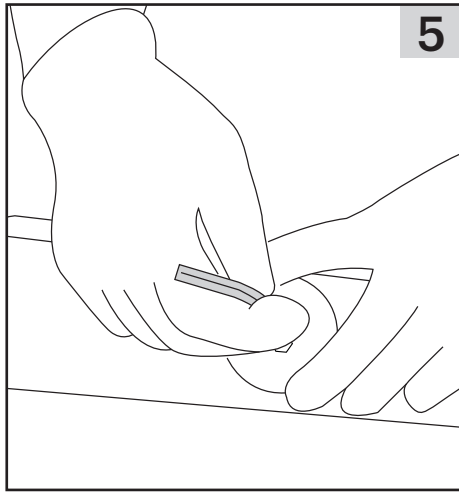
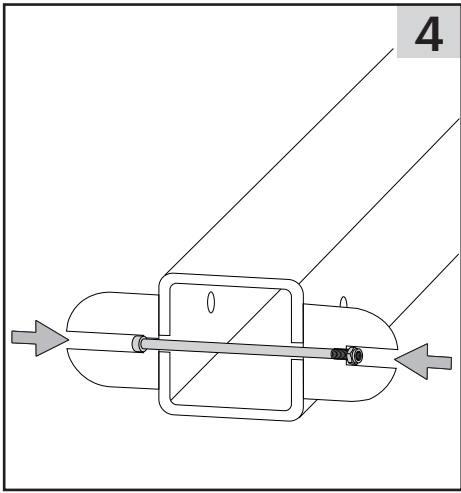
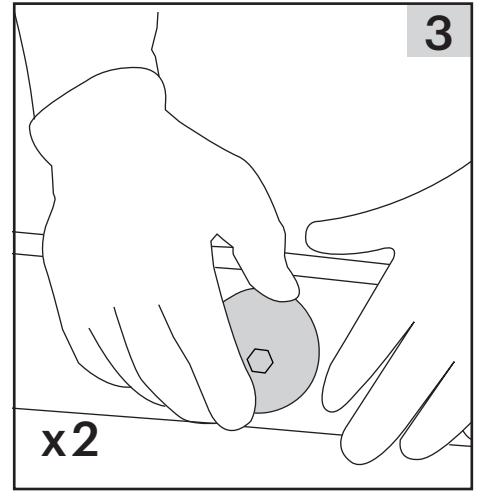
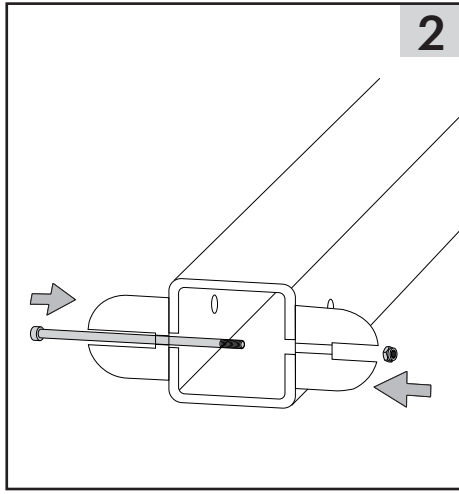
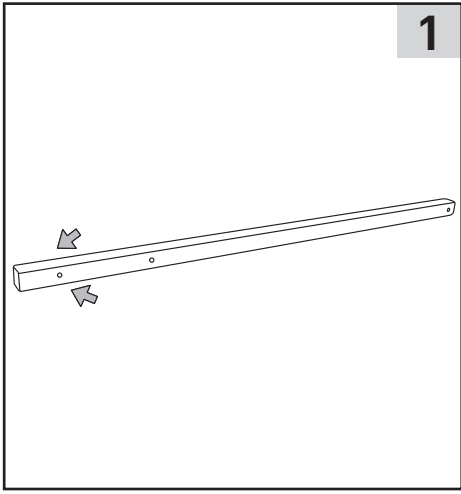


x8

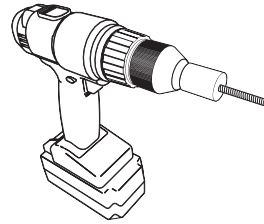
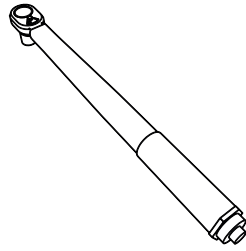
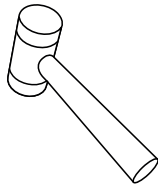
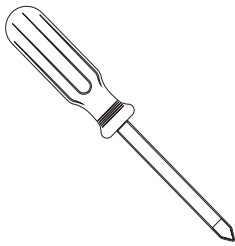
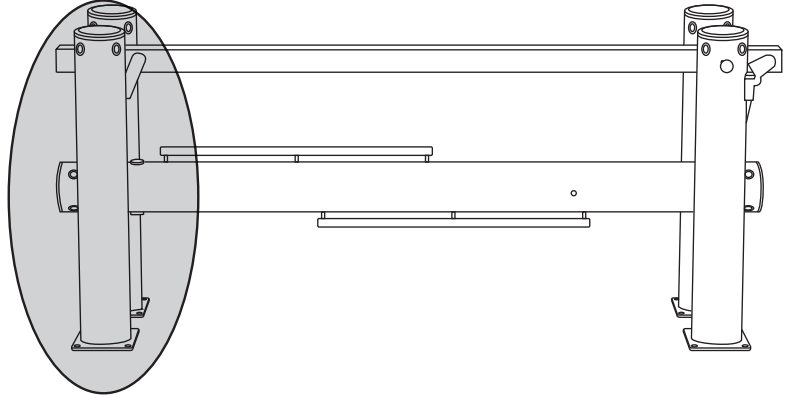




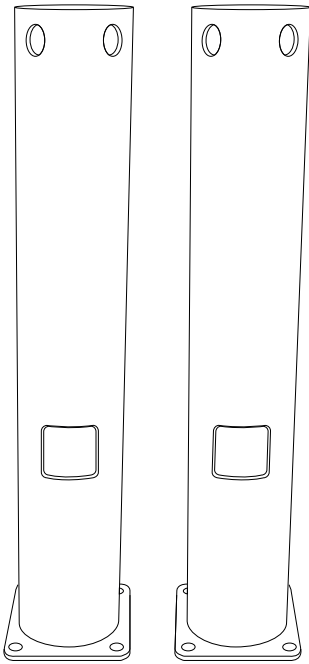




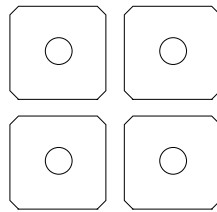
C



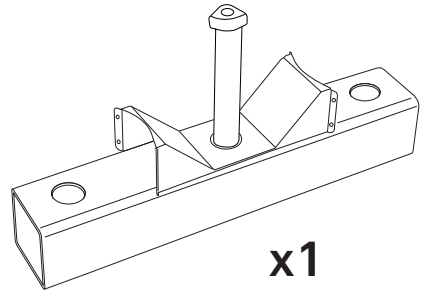
10Nm



x2

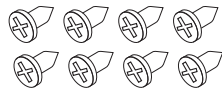


x4

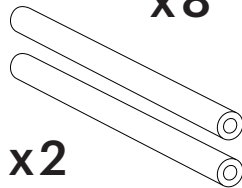


x1

PACK 1

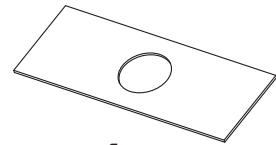


x8

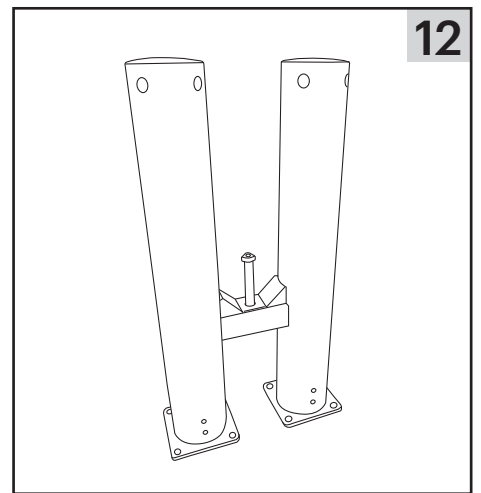
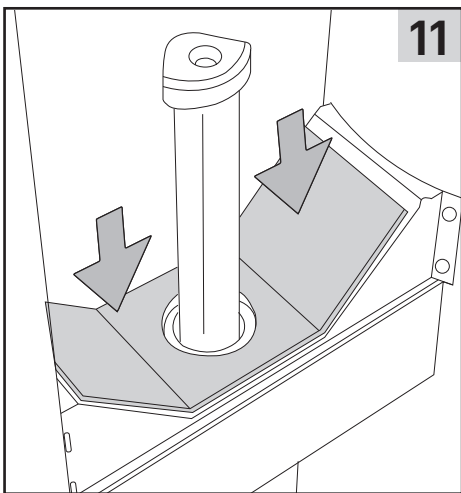
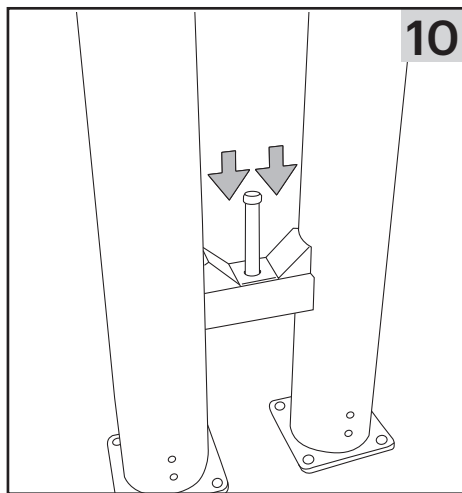
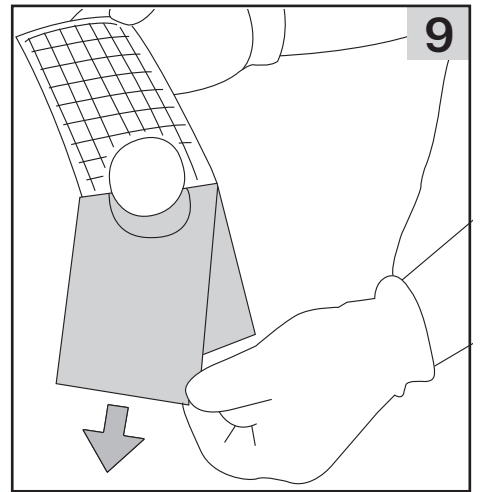
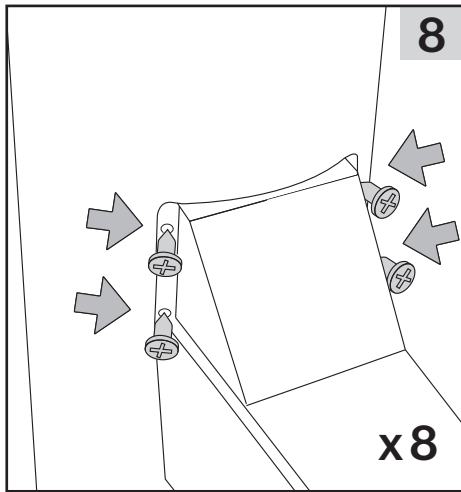
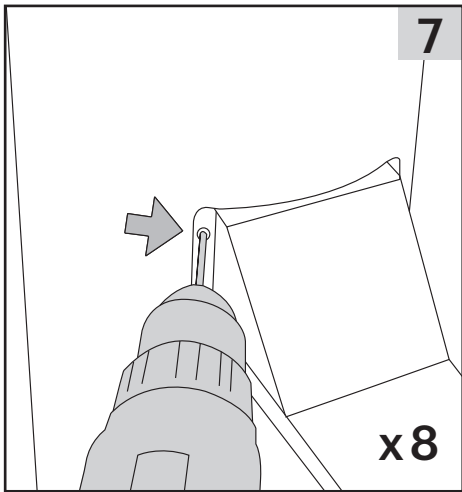
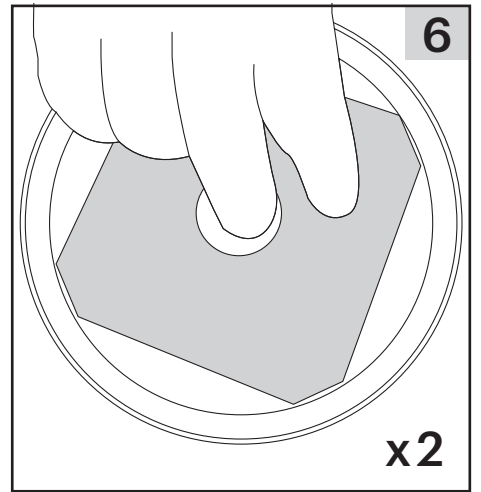
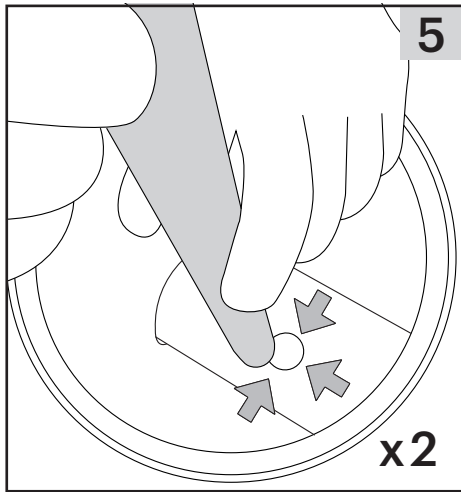
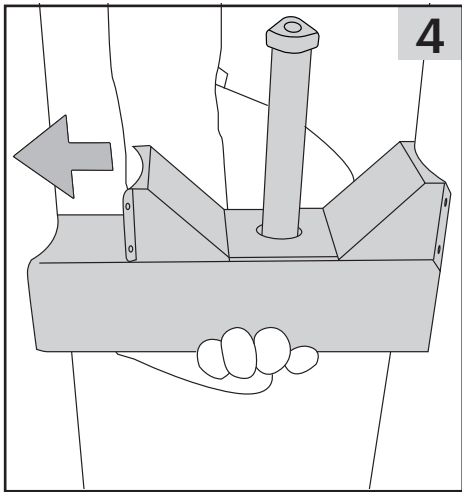
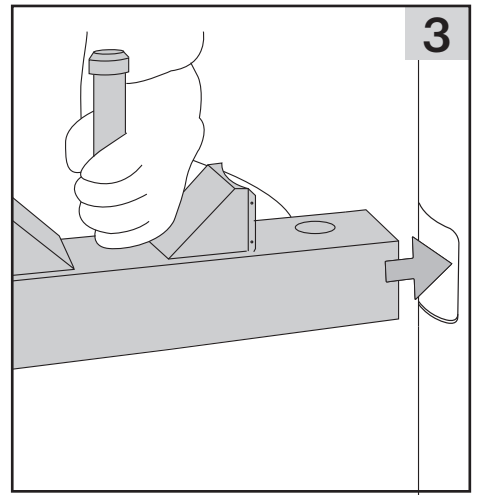
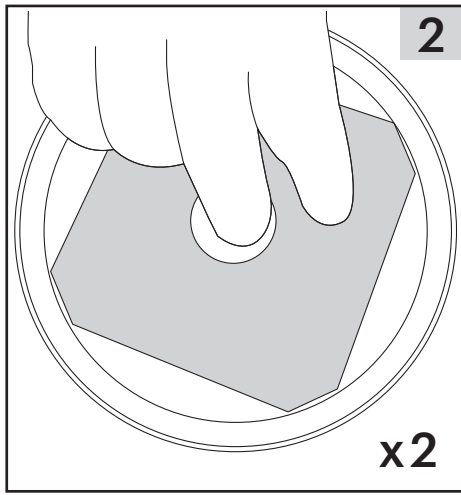
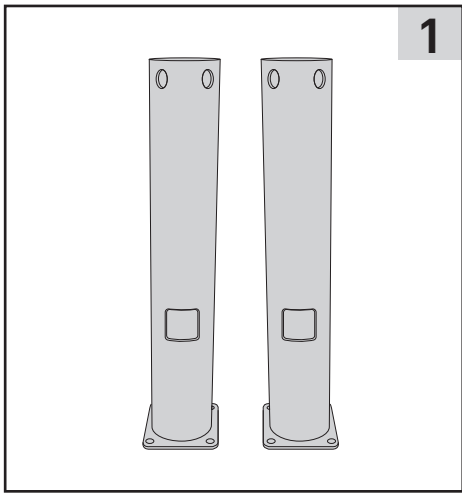


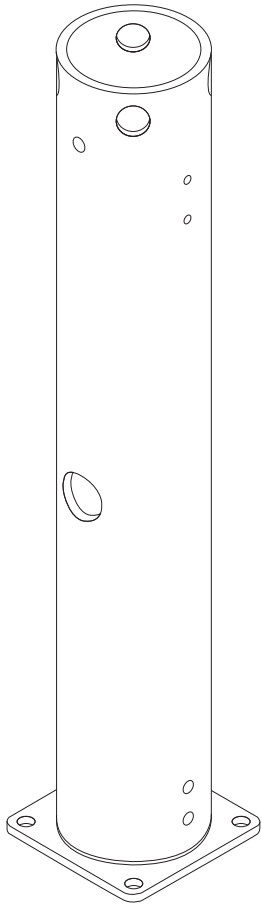
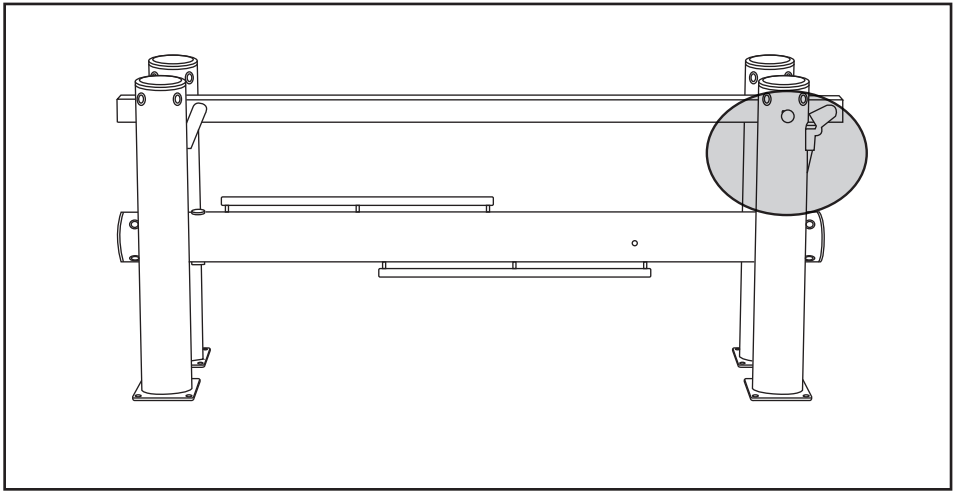
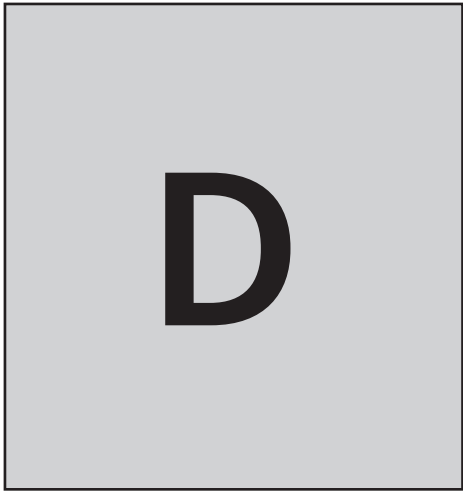
x2

PACK 3

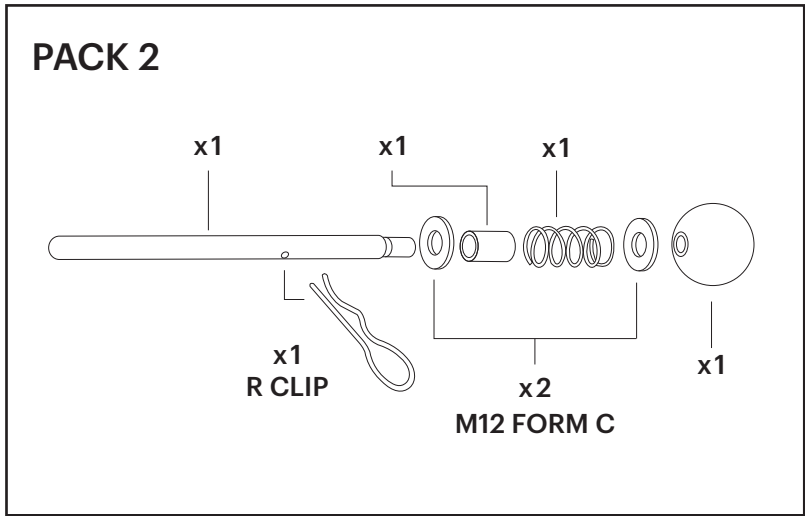


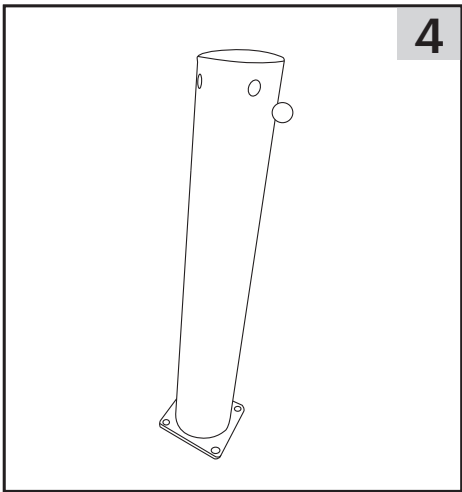
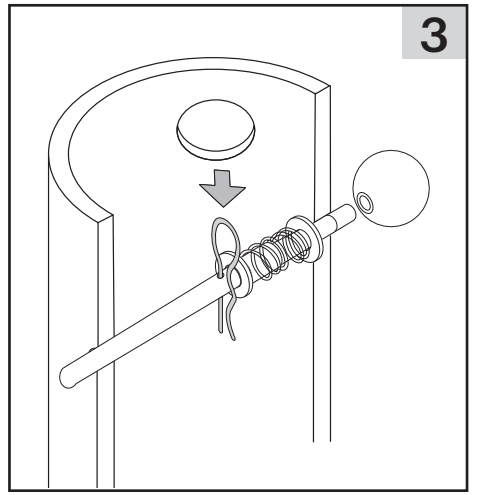
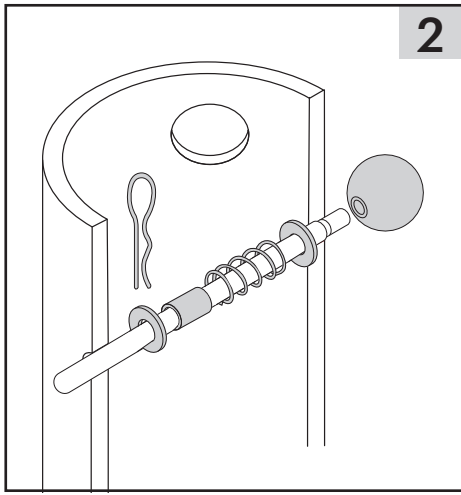
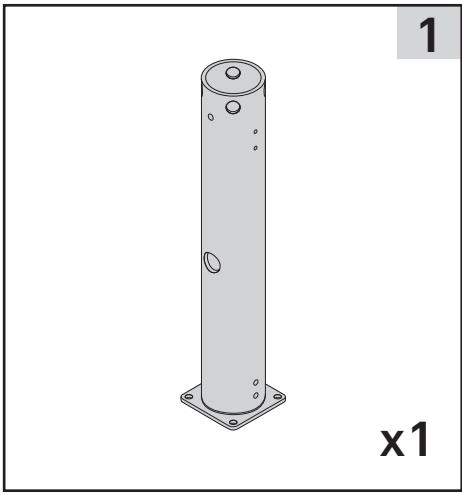
x1



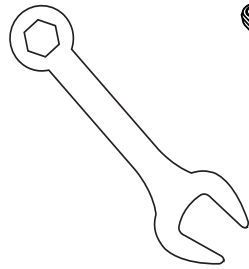
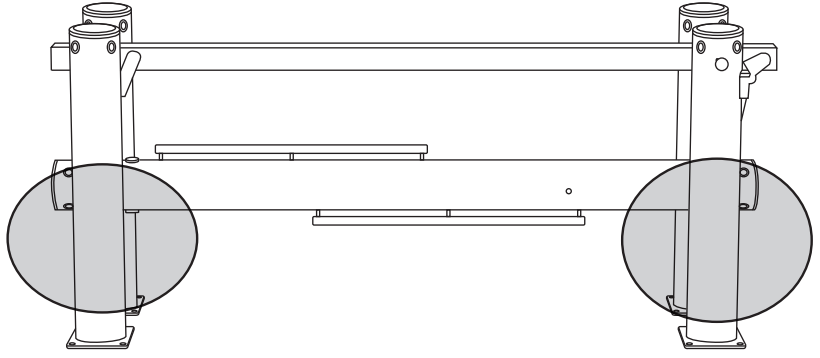


x1

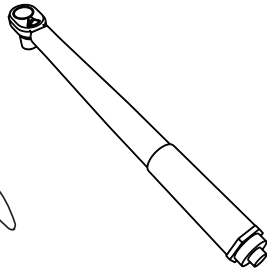




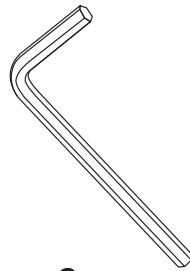
E



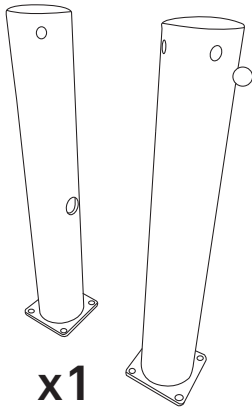
17mm



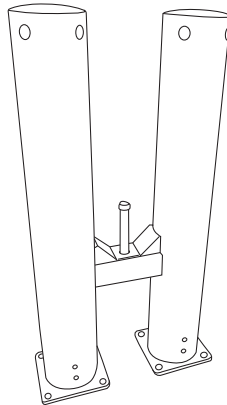
30Nm



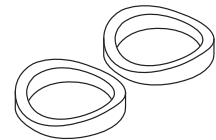
6mm



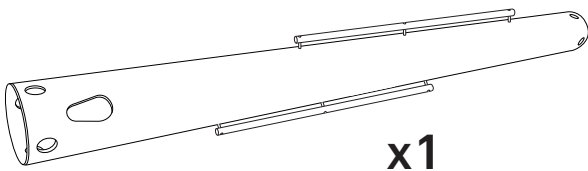
x1



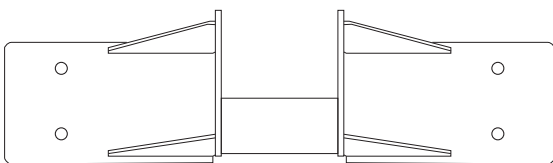
x1



x2



x1



x1

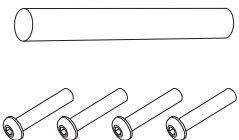
PACK 2



x4
M10



x4
M10
FORM G

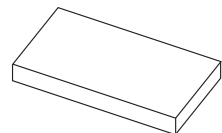


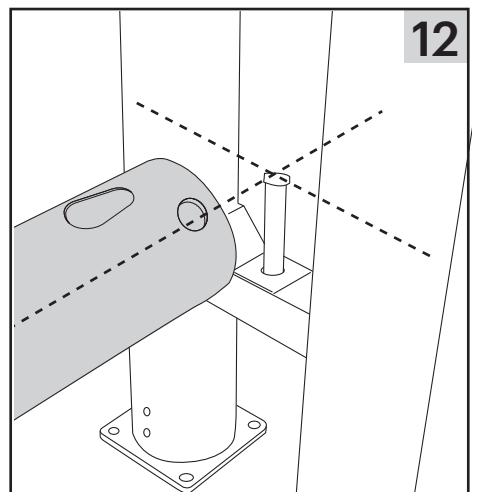
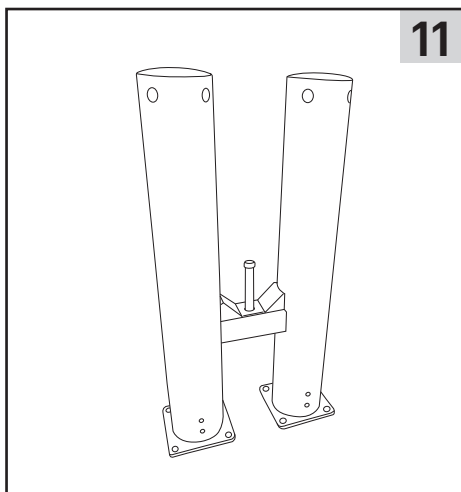
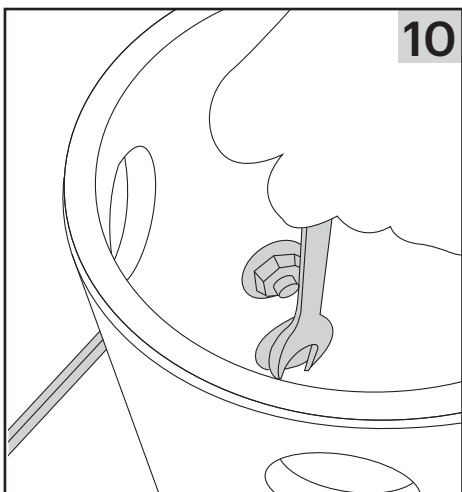
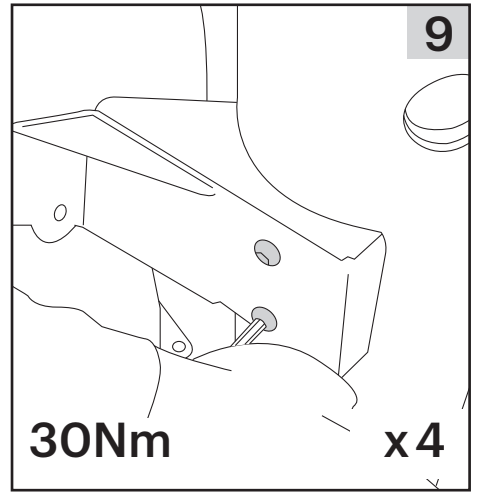
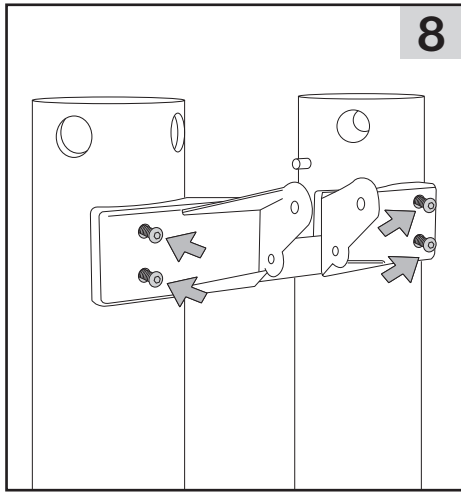
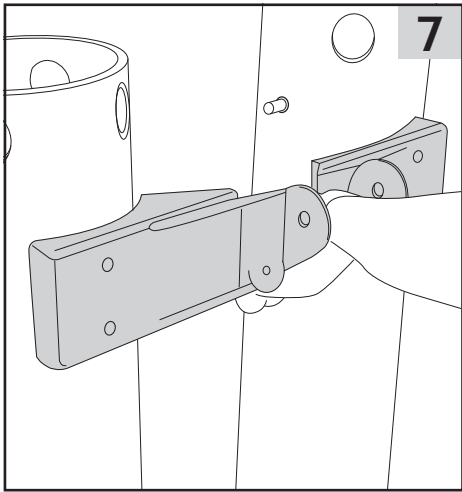
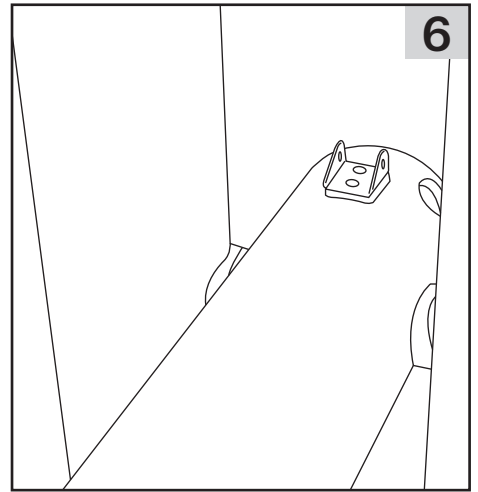
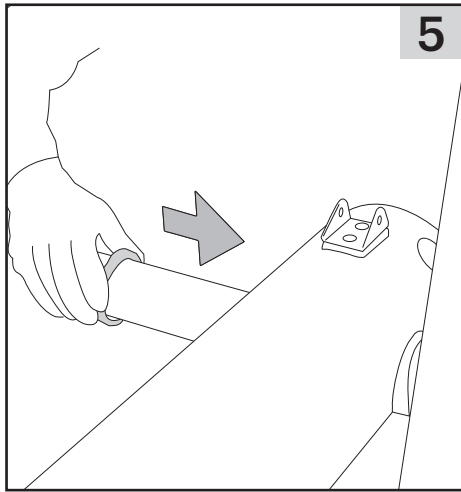
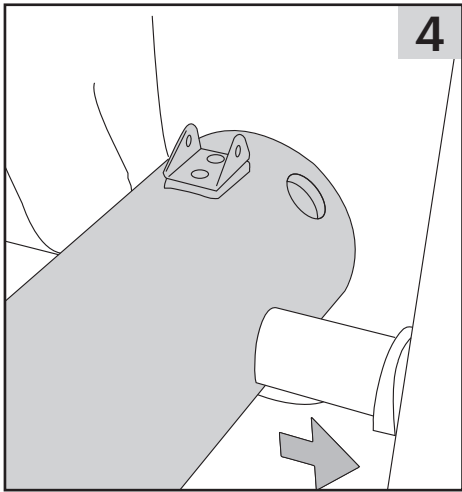
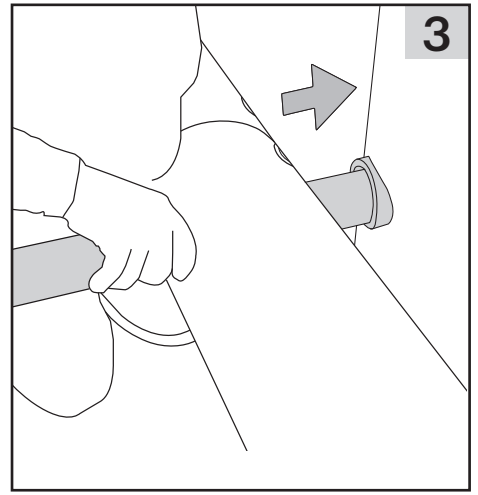
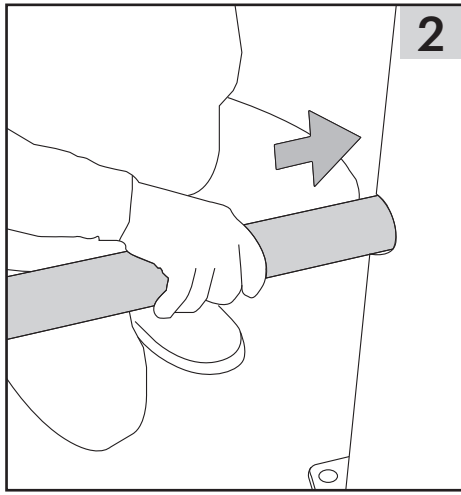
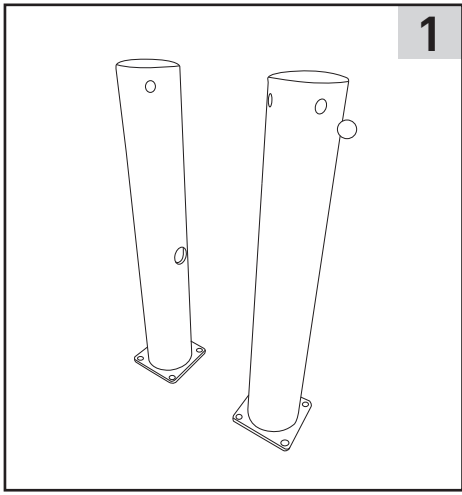
x1

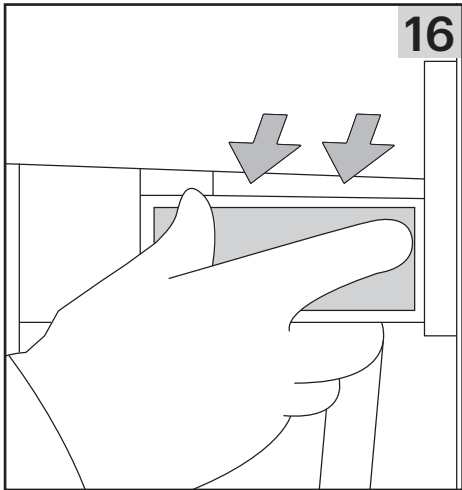
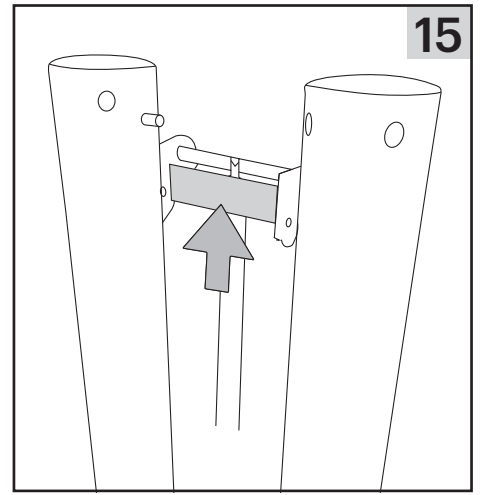
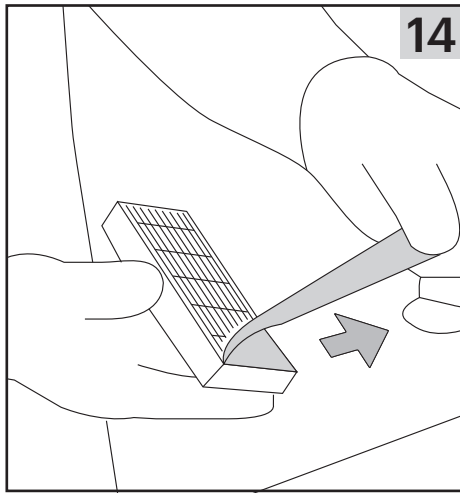
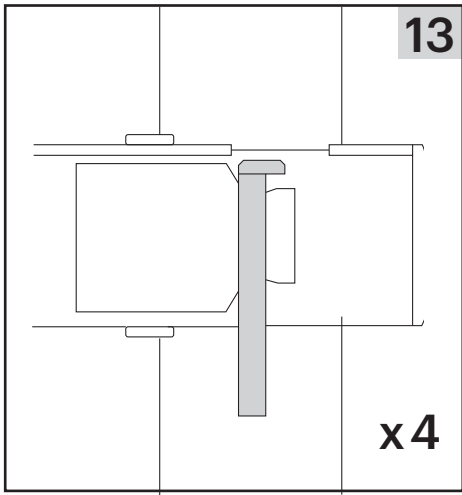
x4
M10 x 50

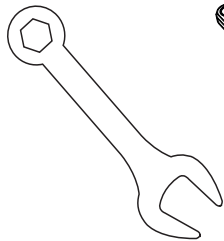
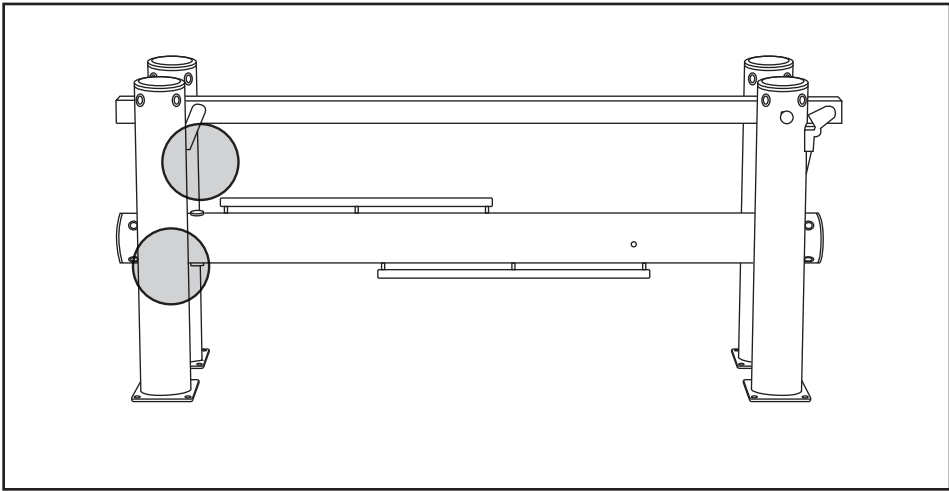
PACK 3

x1

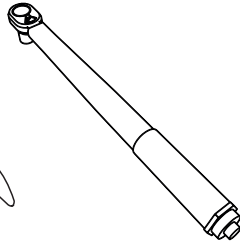




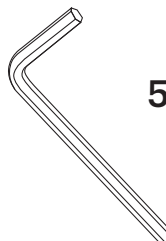




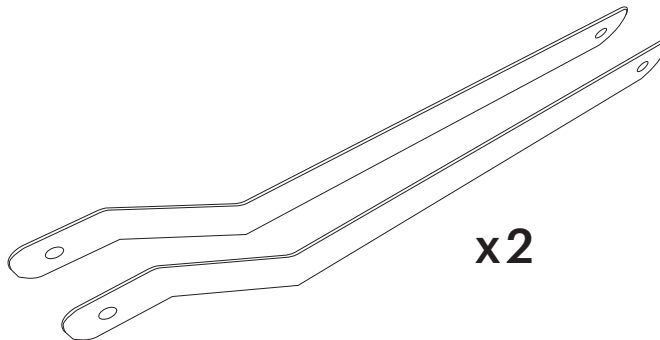
17mm



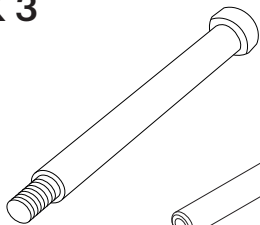
10Nm



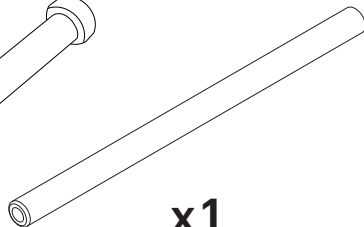
**5mm &
6mm**



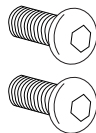
PACK 3



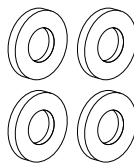
x1
M10x100



x1



x2
M8x20



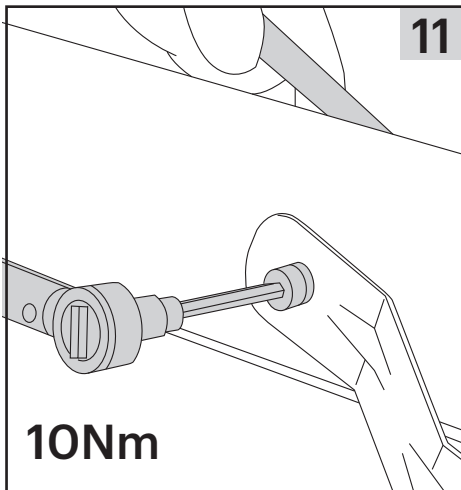
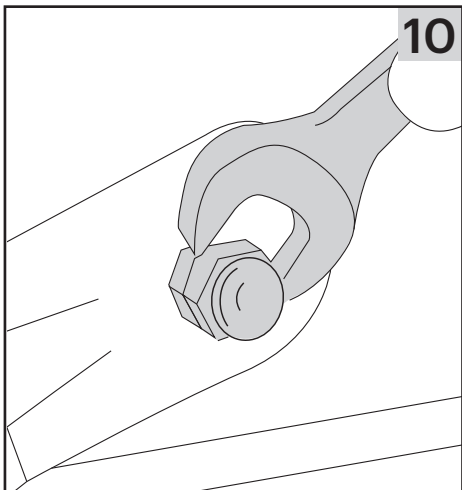
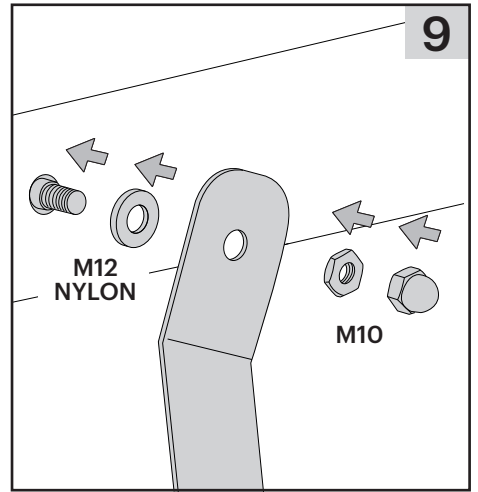
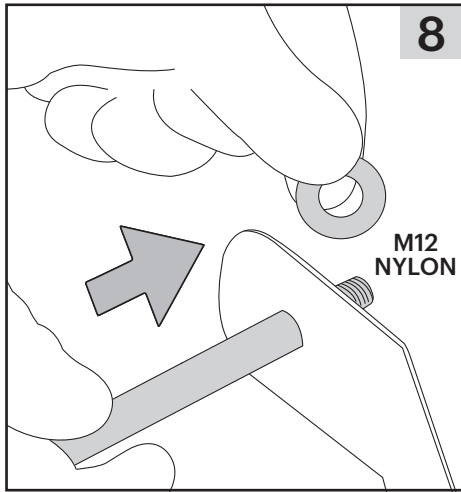
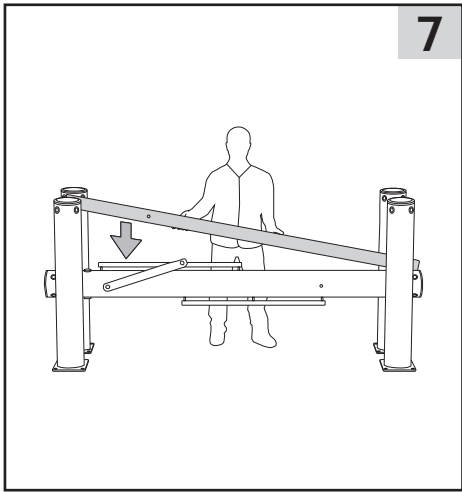
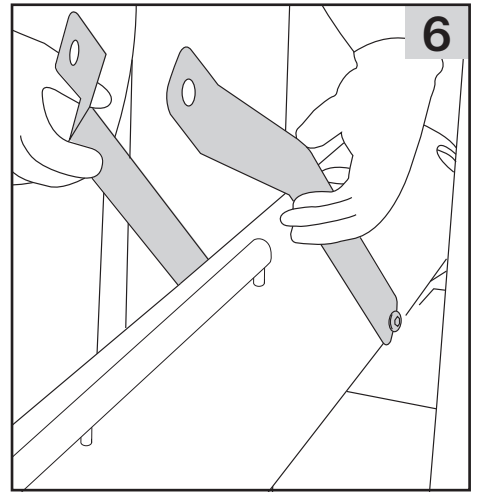
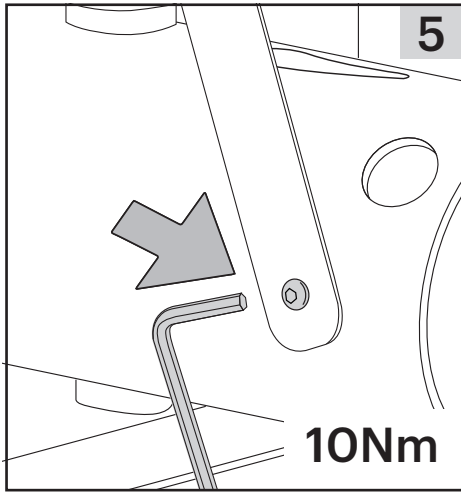
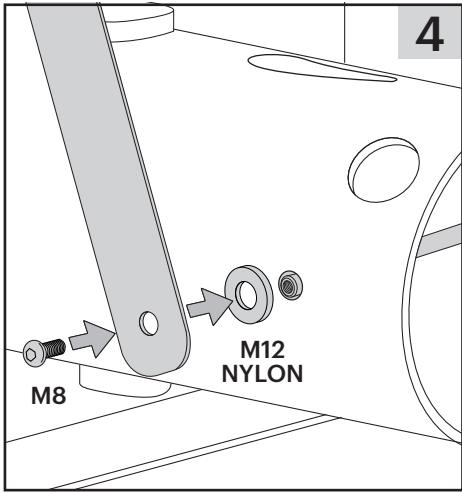
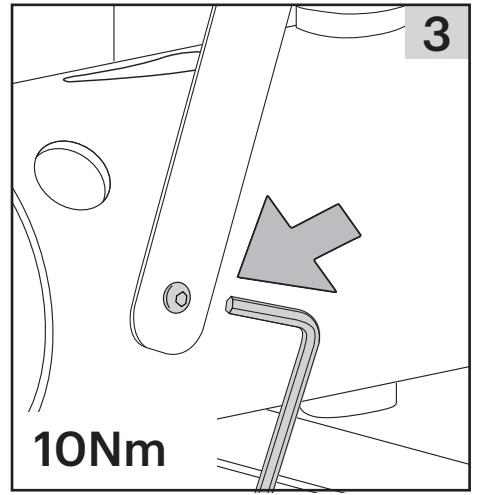
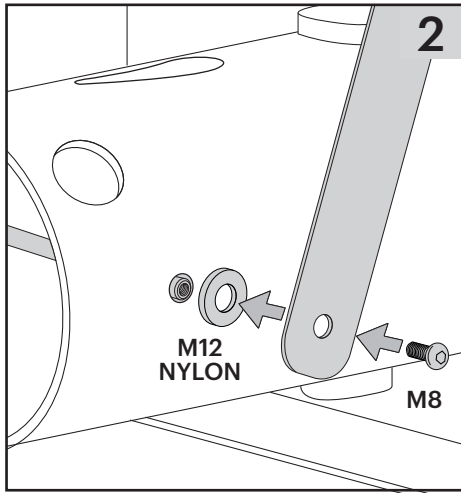
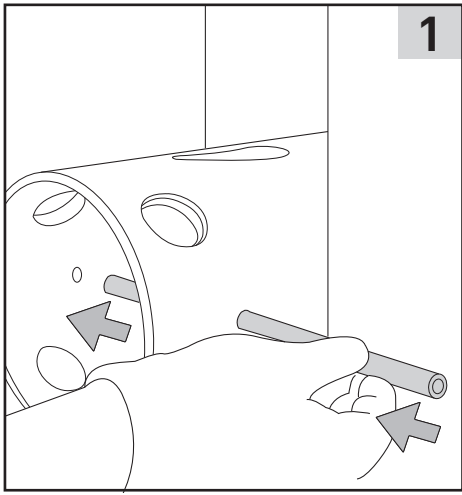
x4
M12
NYLON

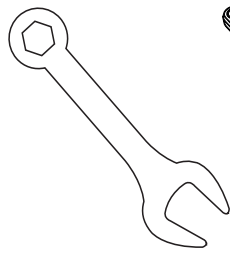
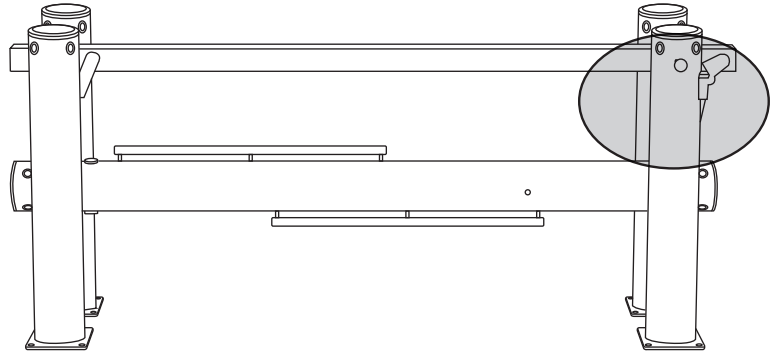
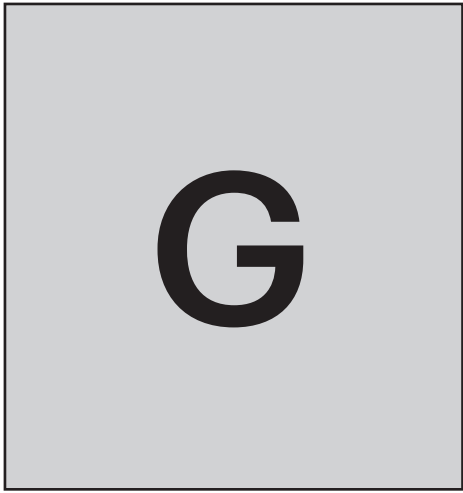


x1
M10

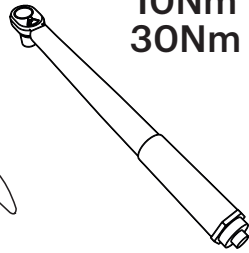


x1
M10

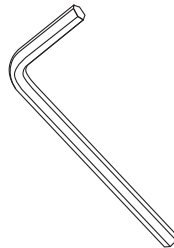




17mm

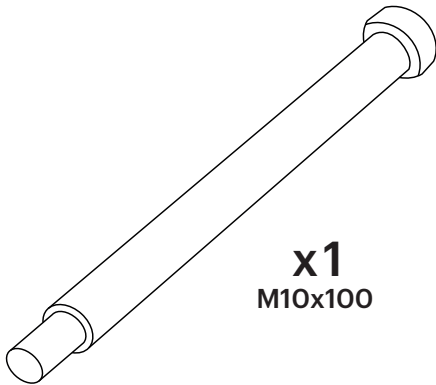


10Nm
30Nm

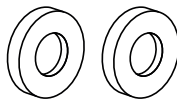


6mm

PACK 3



x1
M10x100



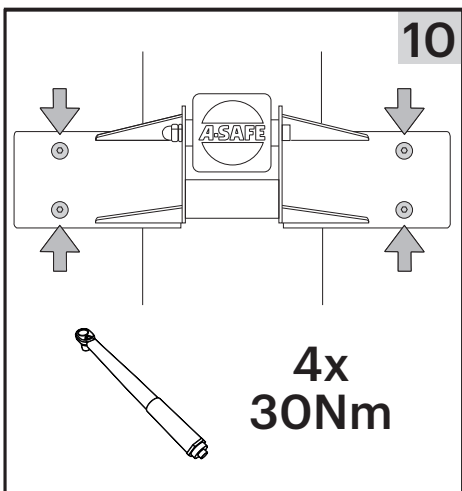
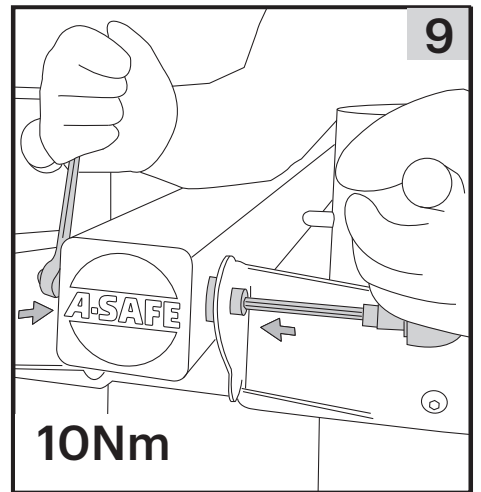
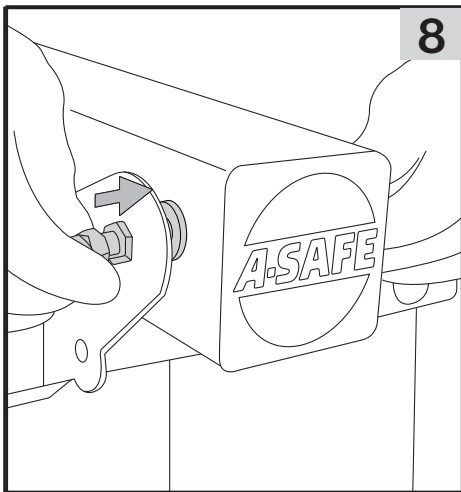
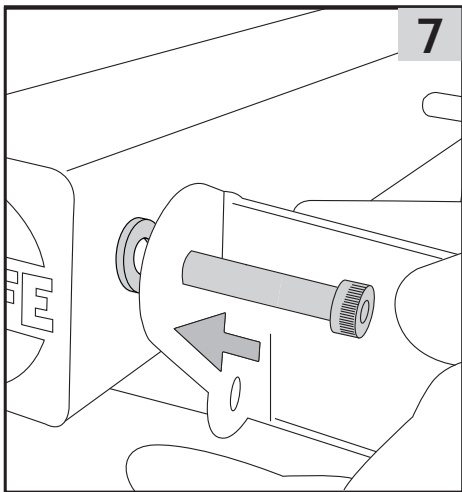
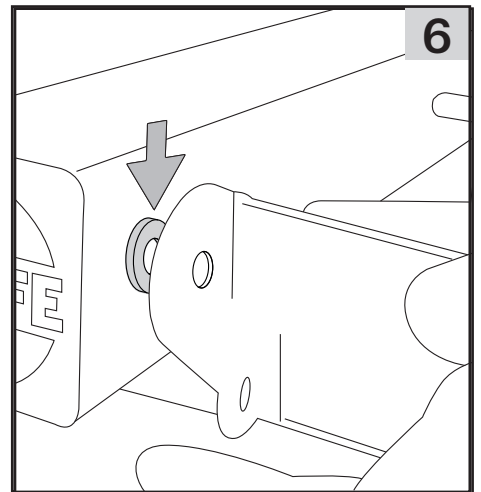
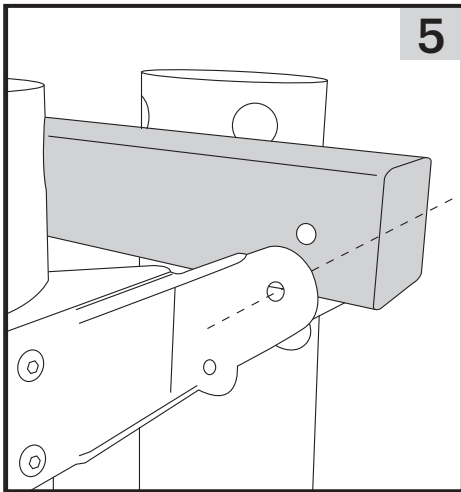
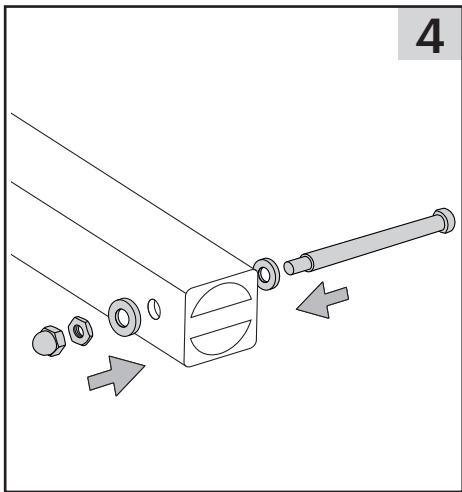
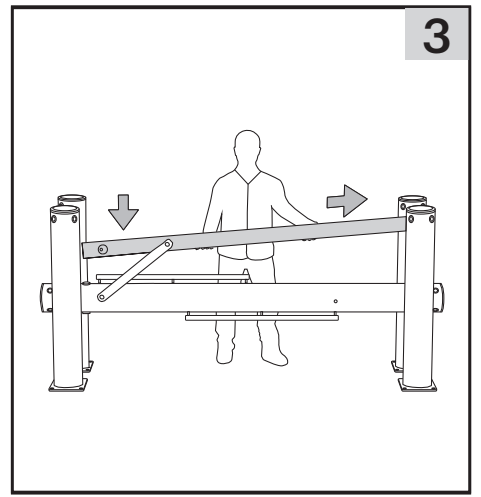
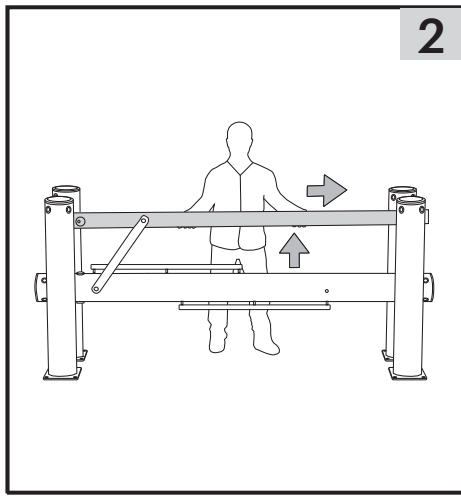
x2
M12
NYLON

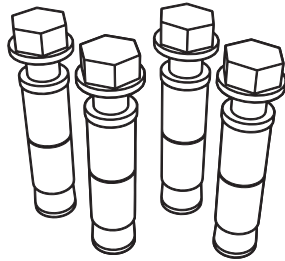
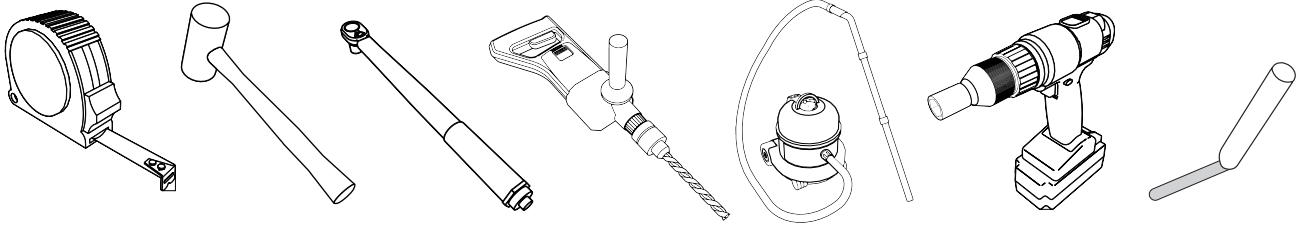
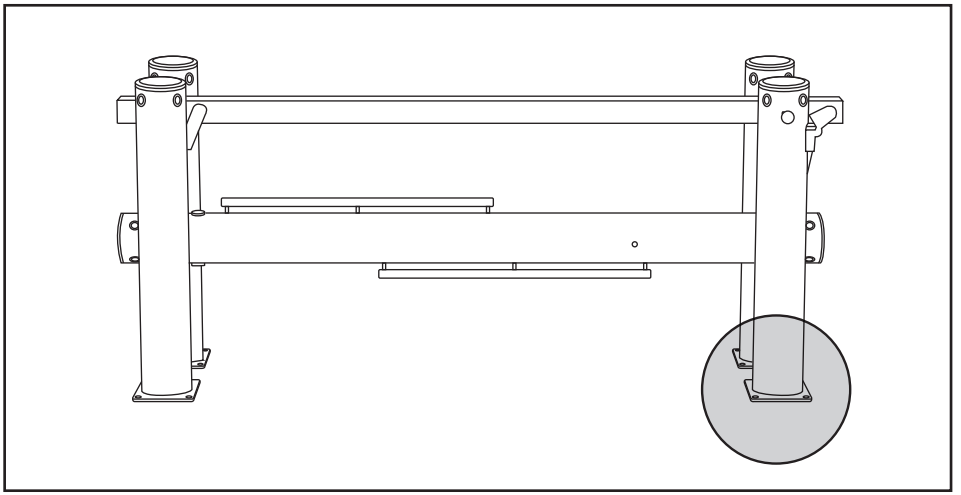


x1
M10

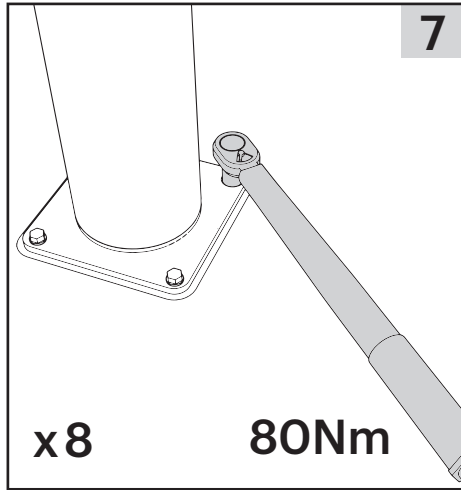
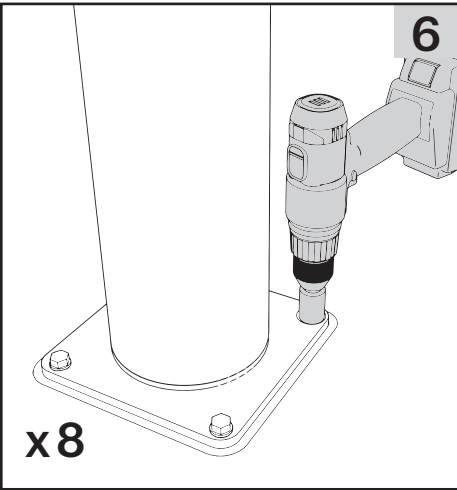
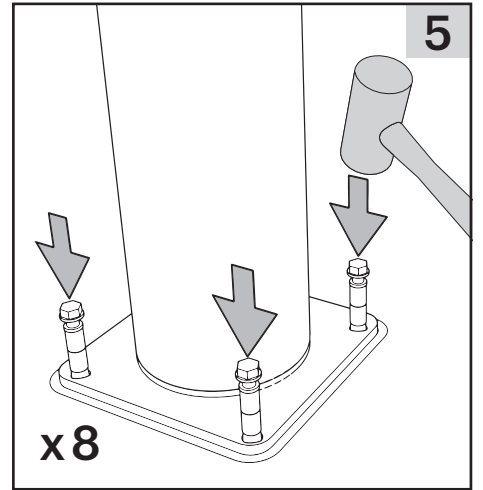
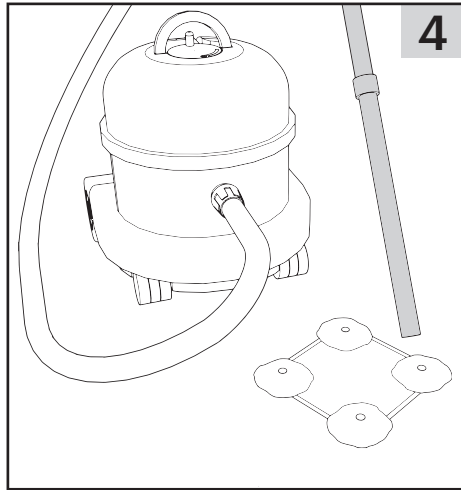
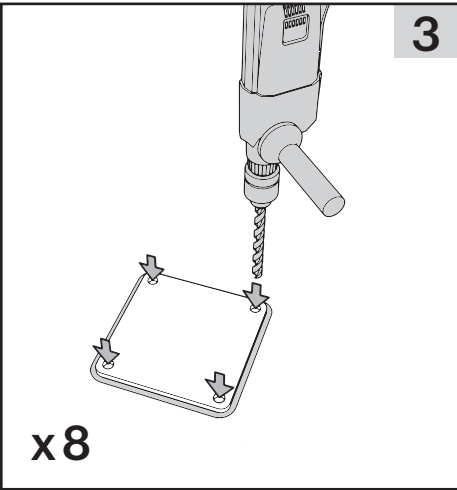
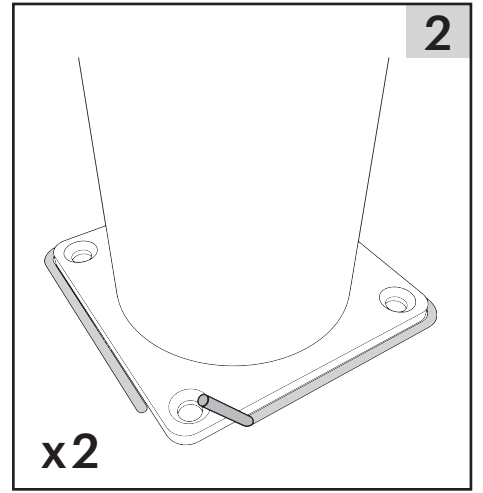
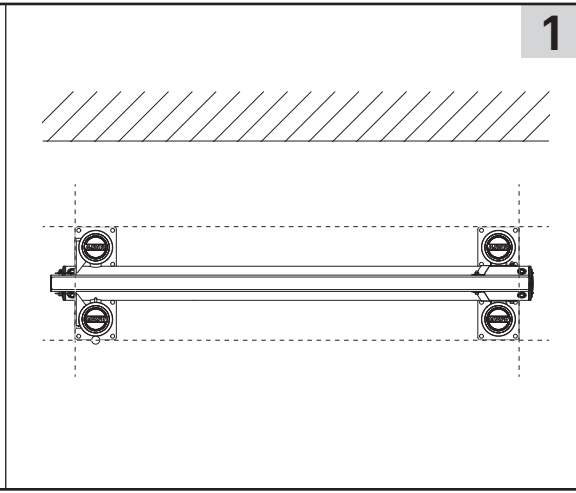
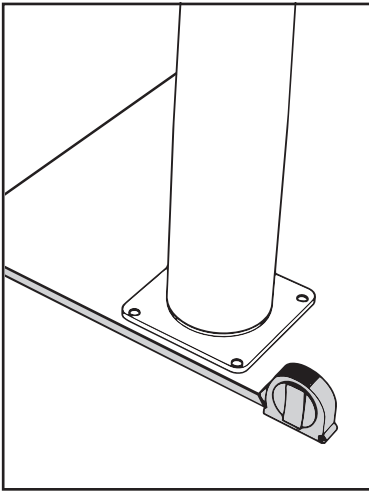


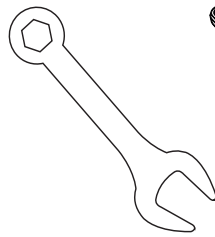
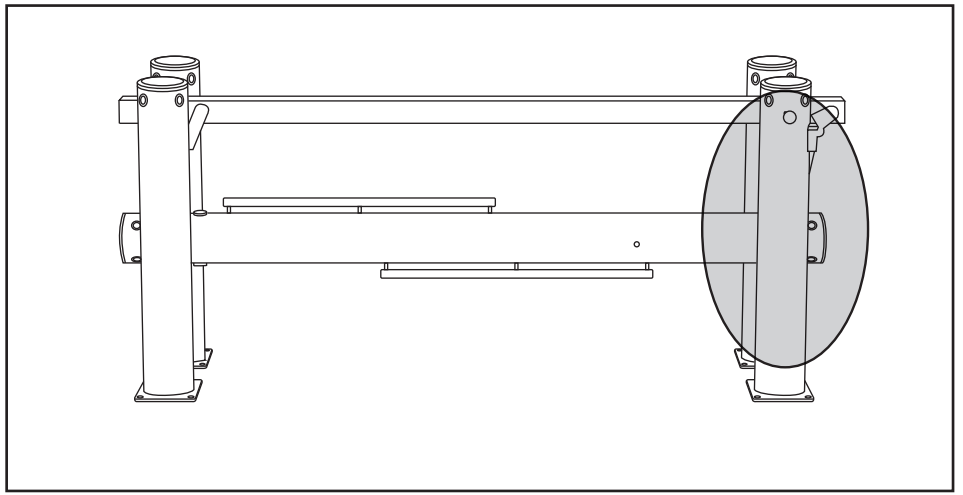
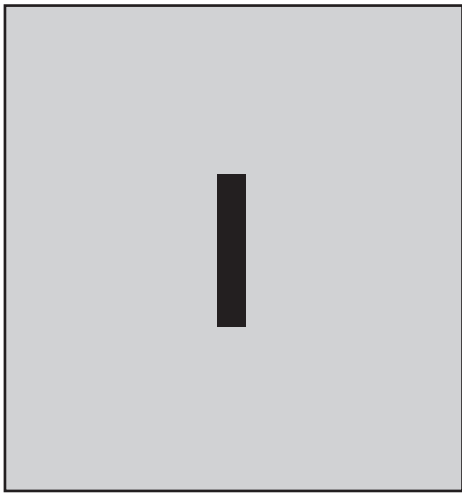
x1
M10



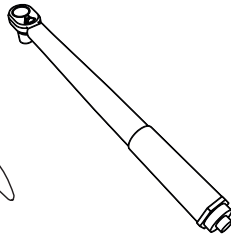


x 8

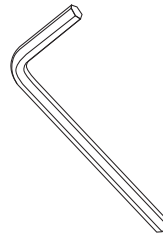




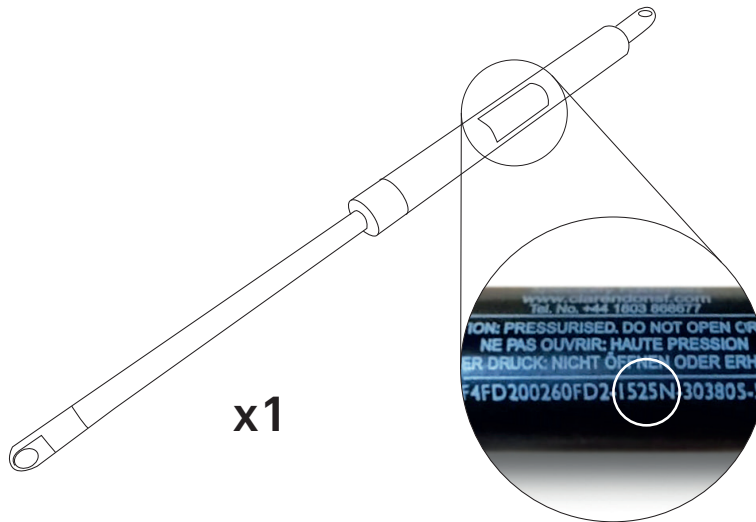
13mm



10Nm



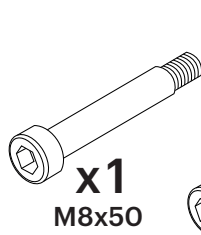
5mm



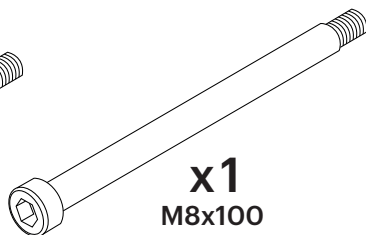
x1

Gas strut force	
Gate Size	Force
2.0m (6.5ft)	1250N
2.5m (8ft)	1435N
3m (10ft)	1525N

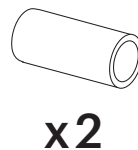
PACK 4



x1
M8x50



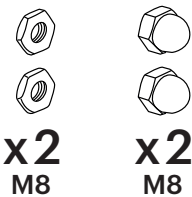
x1
M8x100



x2



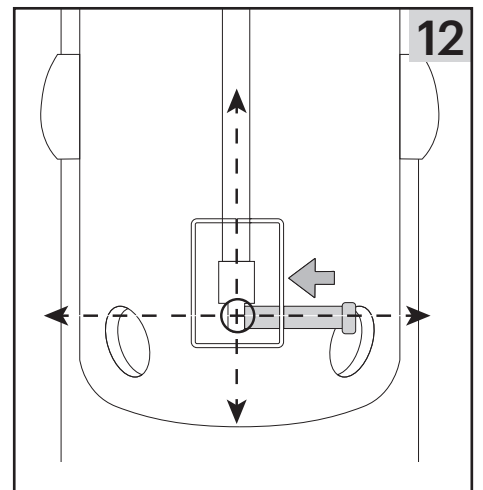
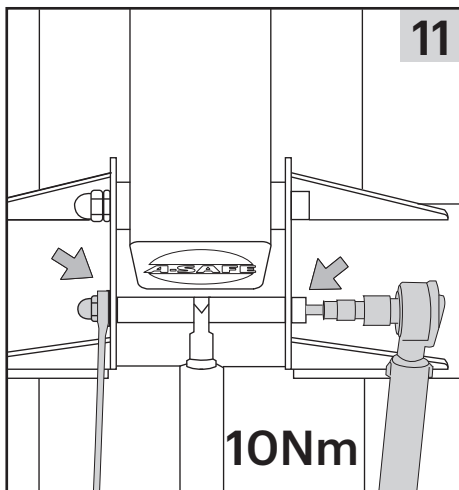
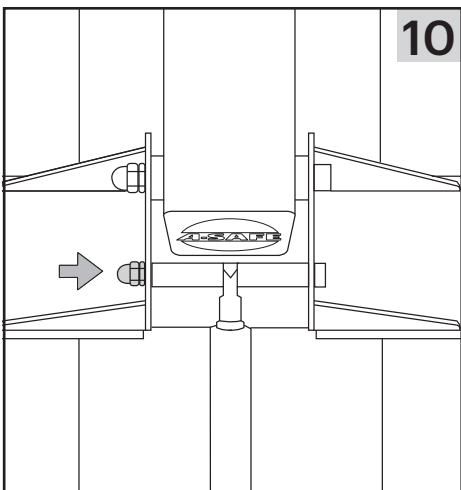
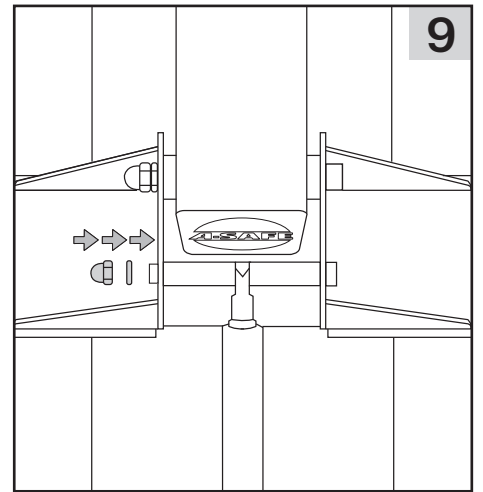
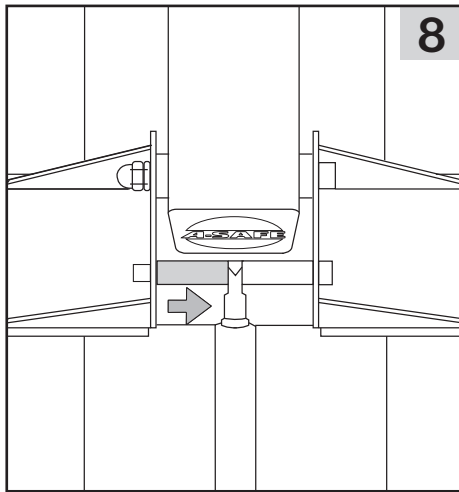
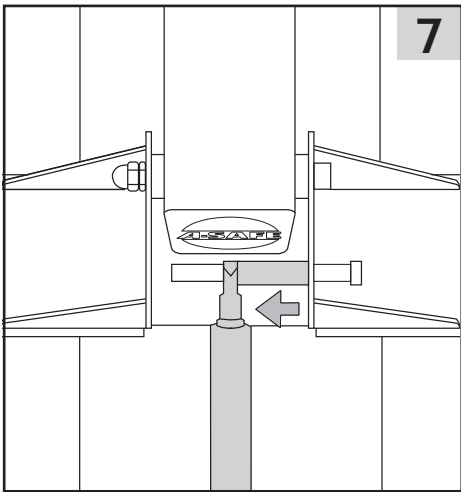
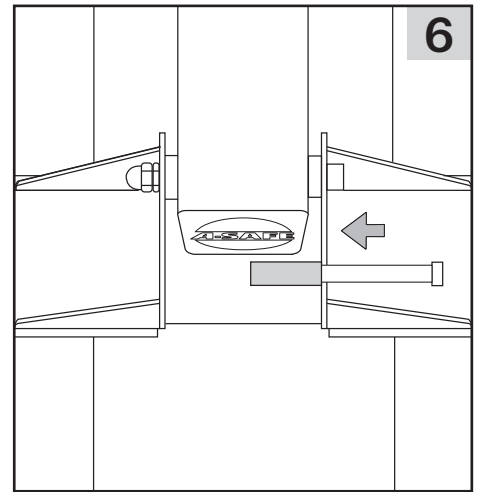
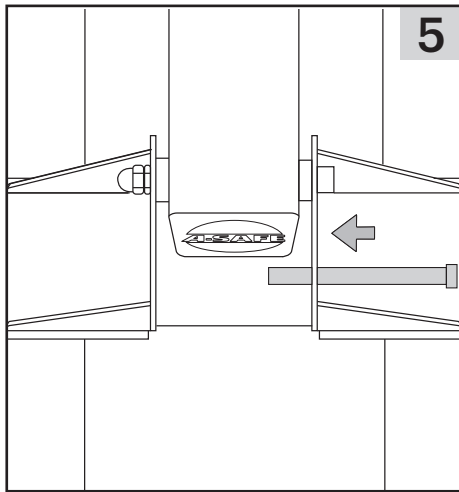
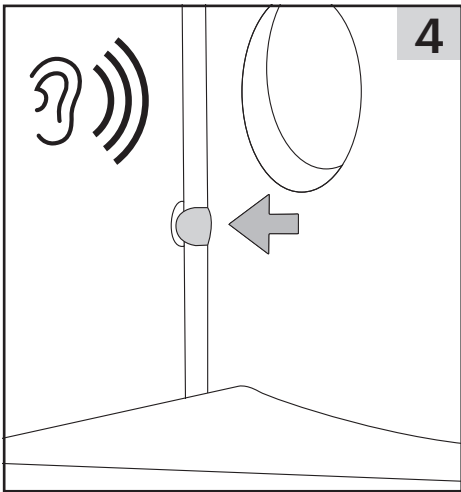
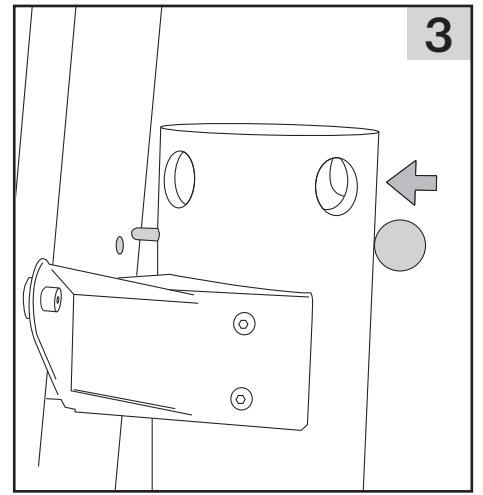
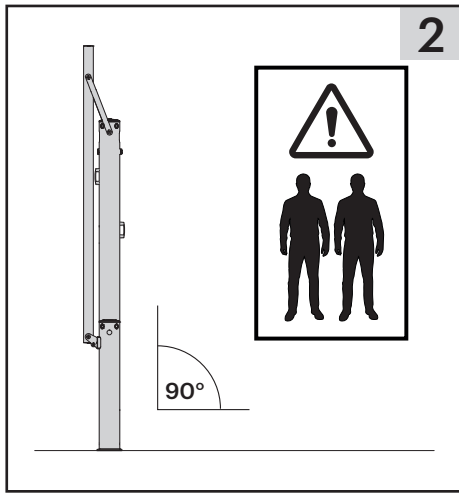
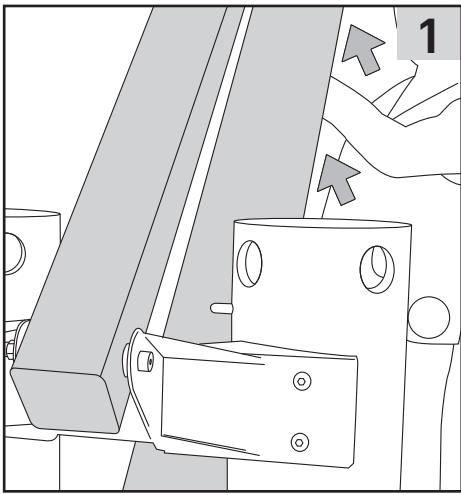
x2

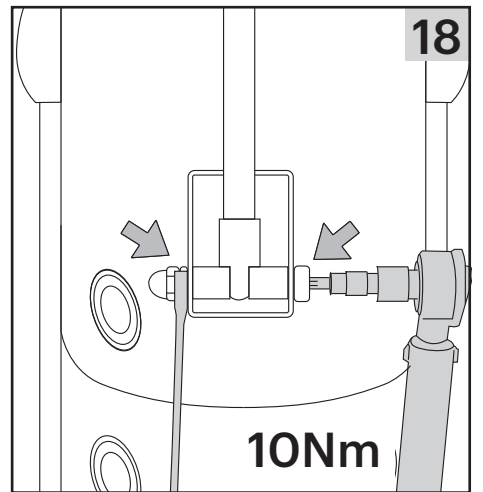
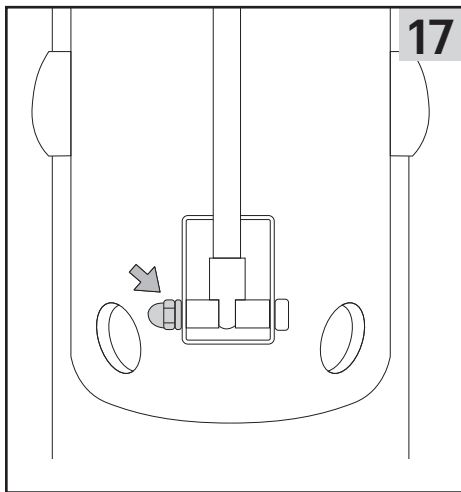
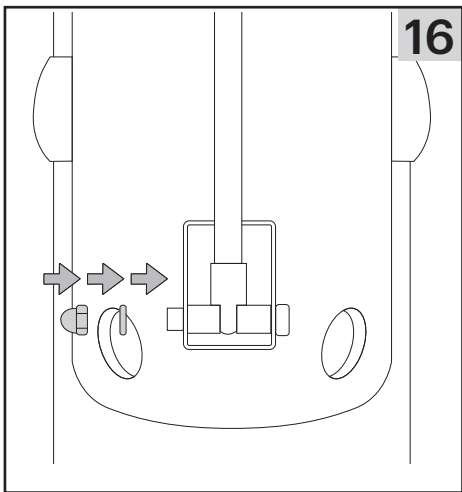
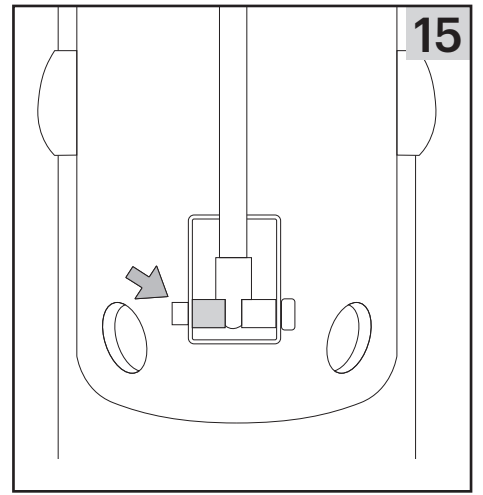
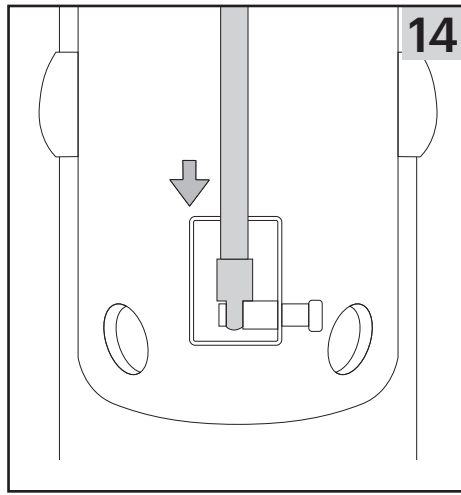
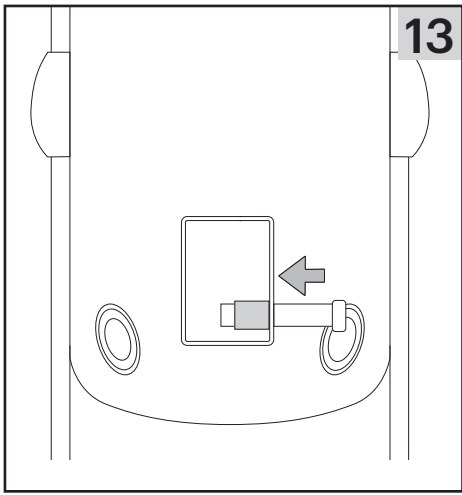


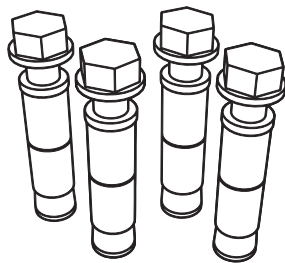
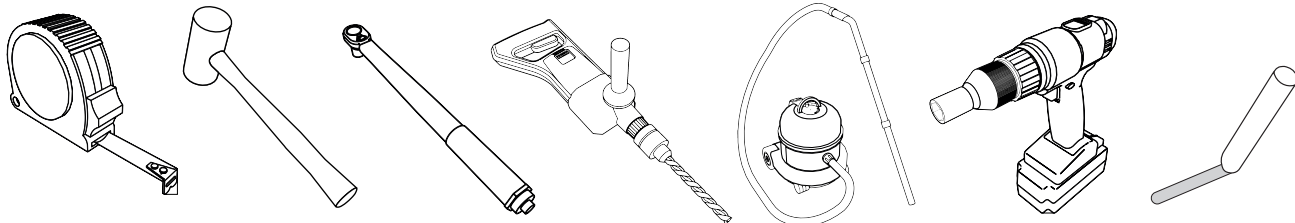
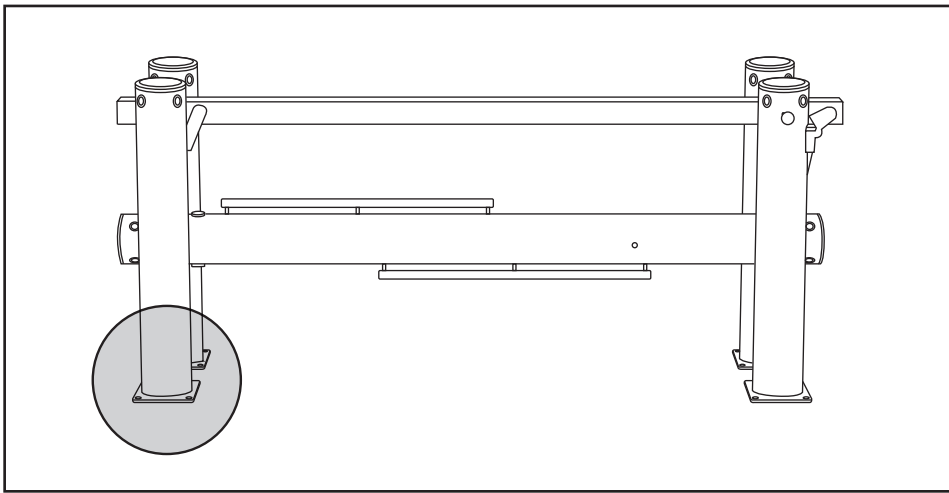
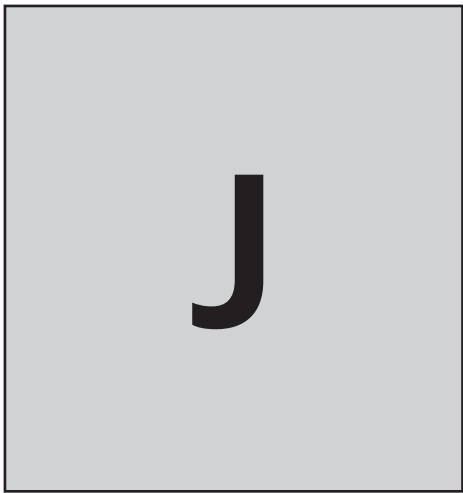
x2
M8



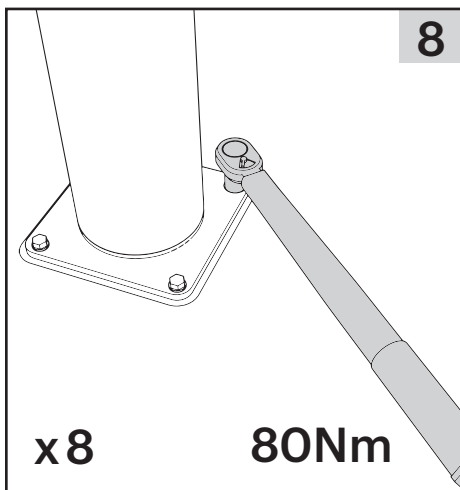
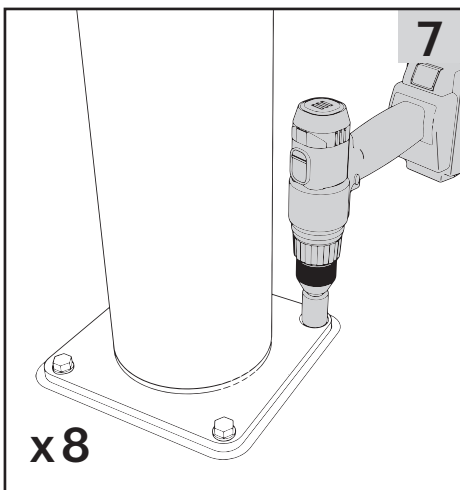
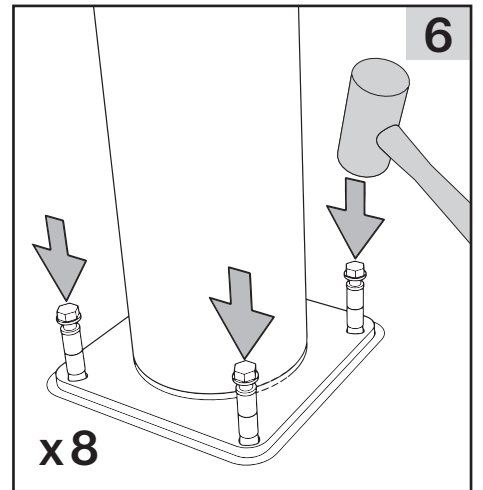
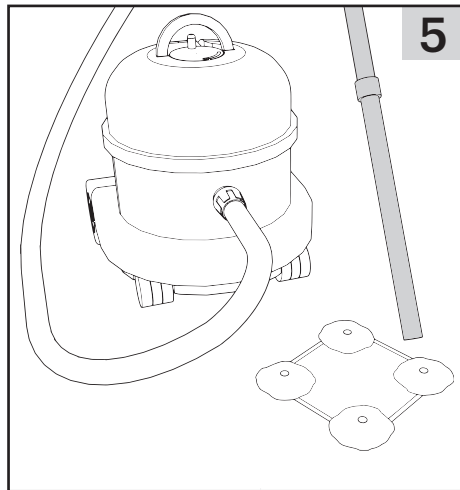
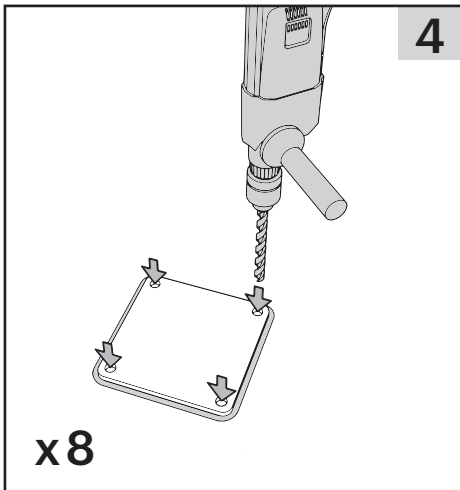
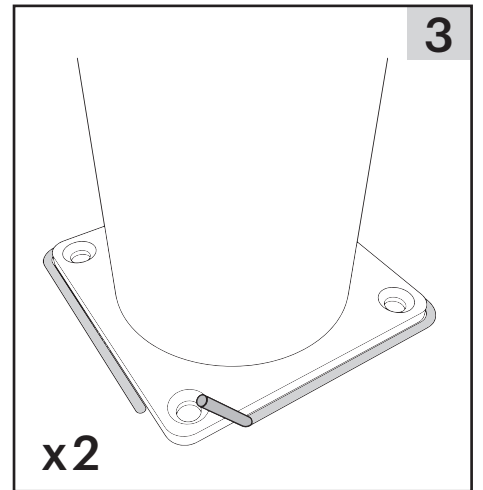
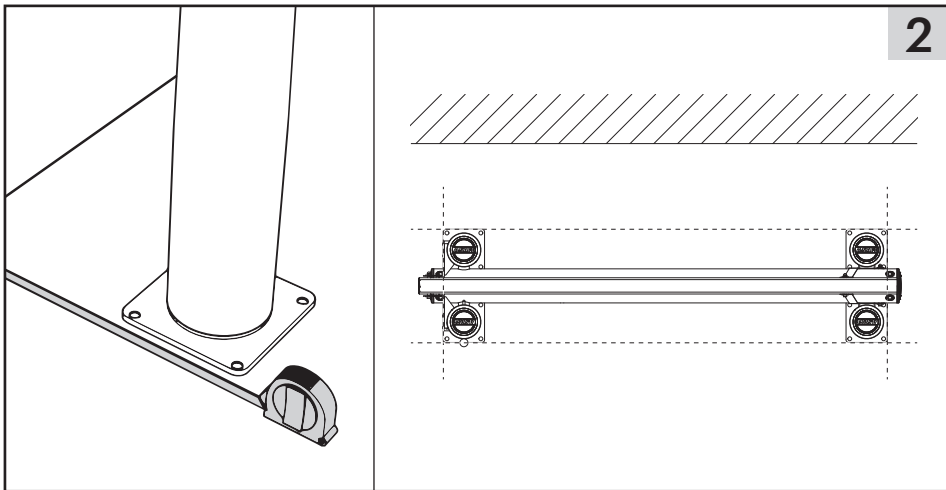
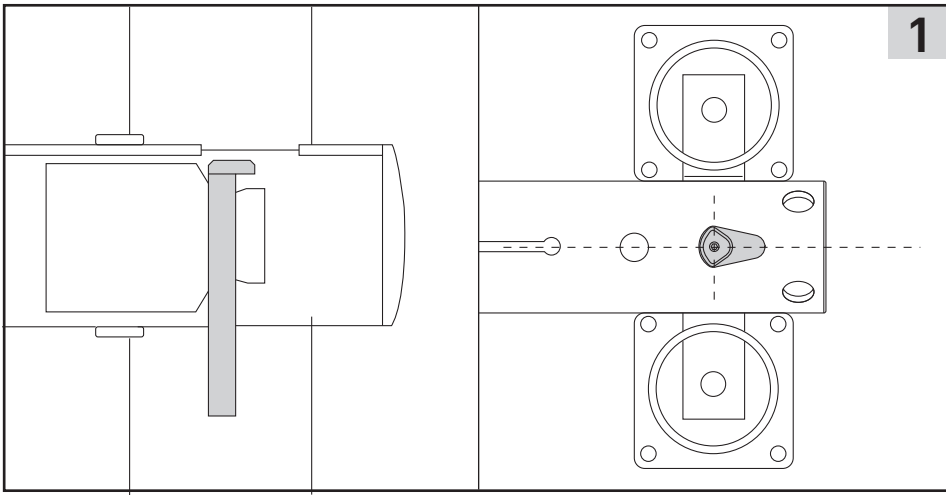
x2
M8



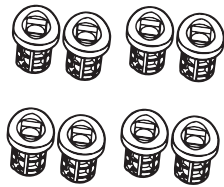
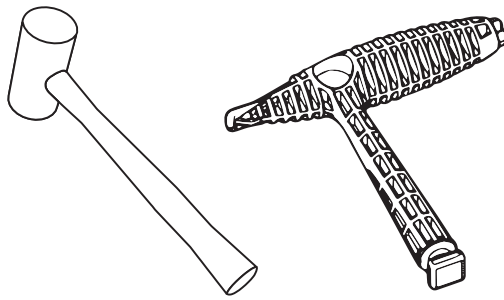
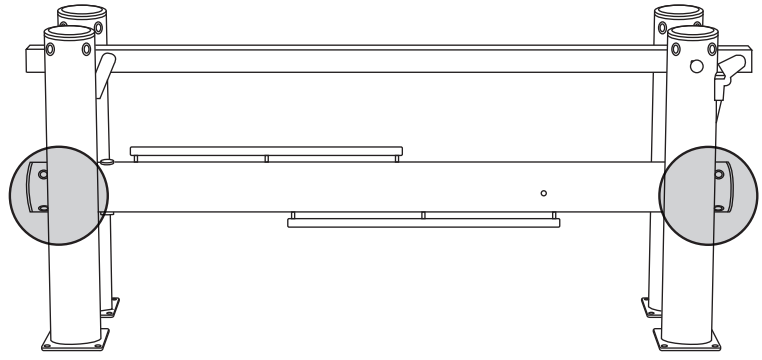




x 8



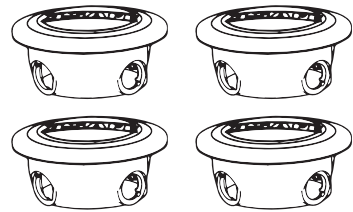
K



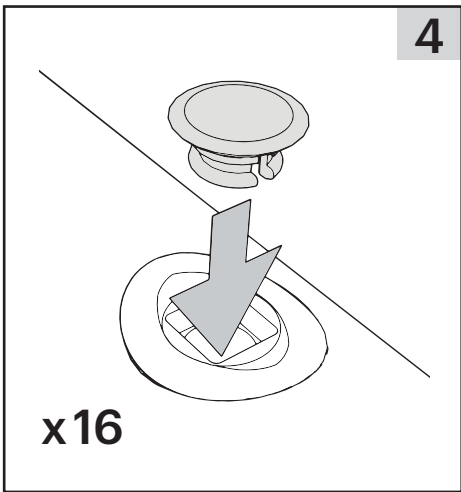
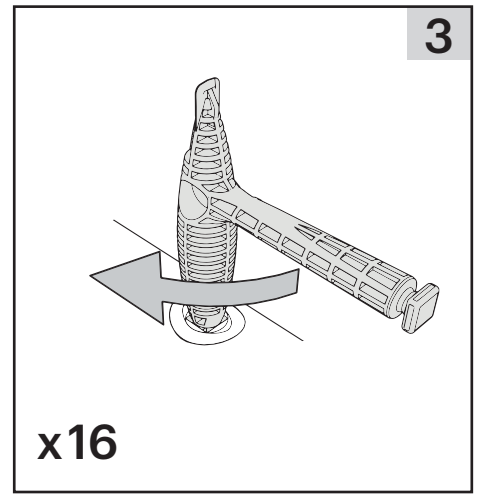
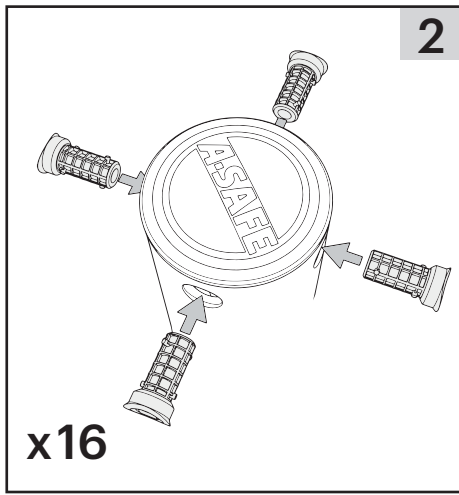
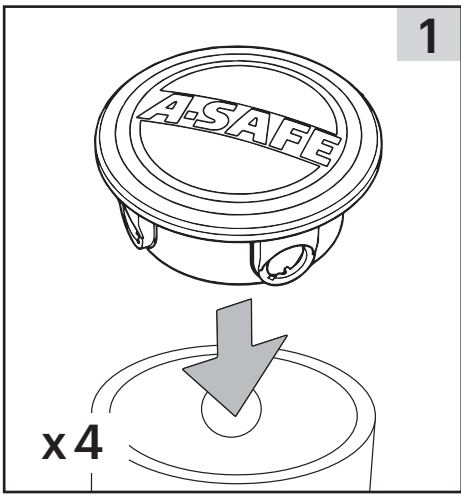
x 8

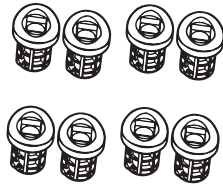
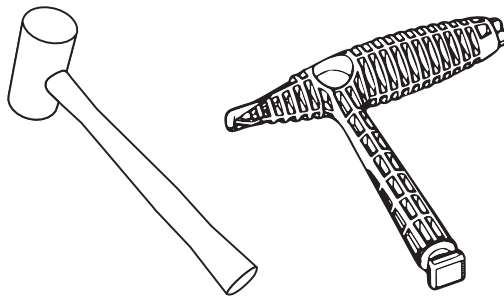
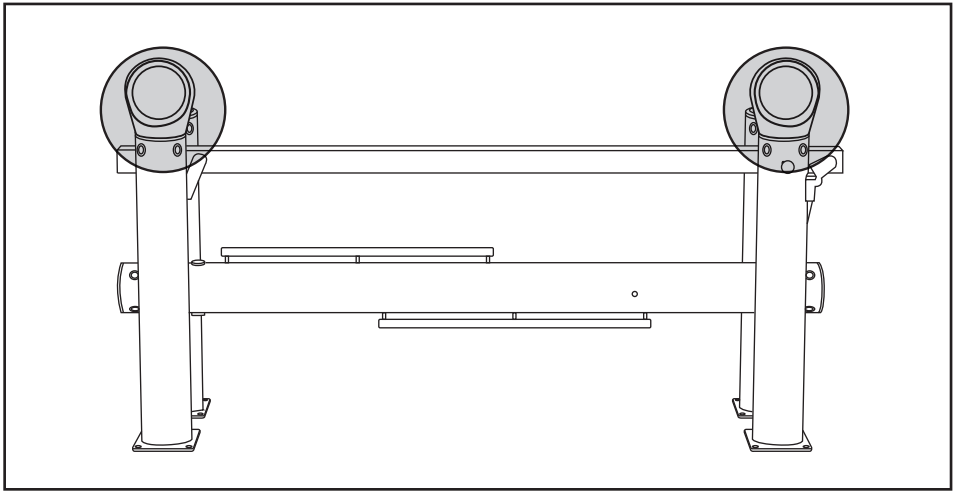
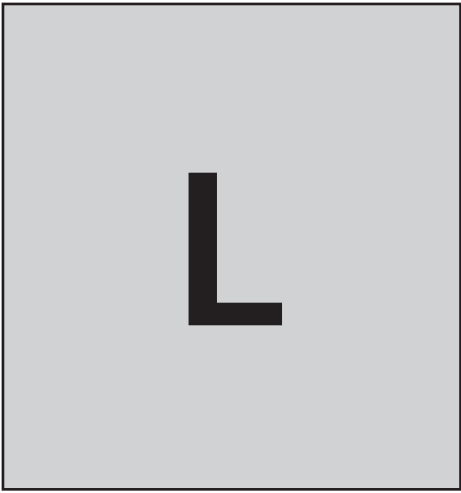


x 8



x 4

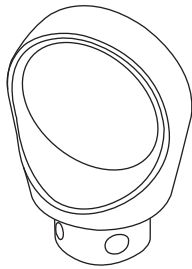




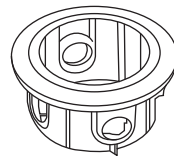
x 8



x 8



x 2



x 2

